

PERFORMANCE  
MADE  
SMARTER

# Produktmanual

## 9203

### Ventil - / alarmdriver



Segurança  
INMETRO



TEMPERATUR | EX-BARRIERER | KOMMUNIKATIONSINTERFACES | MULTIFUNKTIONEL | ISOLATION | DISPLAYS

Nr. 9203V109-DK  
Produktversion: 9203-003

**PR**  
electronics

# 6 produktområder

## *der imødekommer ethvert behov*

### Fremragende hver for sig, enestående i kombination

Med vores innovative, patenterede teknologier gør vi signalbehandling enklere og mere intelligent. Vores portefølje er sammensat af seks produktområder, hvor vi tilbyder en bred vifte af analoge og digitale enheder, der muliggør flere end tusind applikationer inden for industri- og fabriksautomation. Alle vores produkter overholder eller overgår de strengeste branchestandarder og sikrer dermed driftssikkerhed selv i de mest krævende miljøer. Desuden leveres alle produkter med fem års garanti.



Temperature

Vores udvalg af temperaturtransmittere og -følere sikrer det højst mulige niveau af signalintegritet fra målepunktet til styresystemet. Temperatursignaler fra industriprocesser kan konverteres til analog, busbaseret eller digital kommunikation via en driftssikker punkt til punkt-løsning med hurtig reaktionstid, automatisk selvkalibrering, følerfejlsdetektering, lav drift og høj EMC-ydeevne i ethvert miljø.



I.S. Interface

Vi leverer de sikreste signaler ved at validere vores produkter efter de strengeste myndighedsstandarder. Med vores fokus på innovation har vi opnået banebrydende resultater i udviklingen af både effektive og omkostningsbesparende Ex-barrierer med fuld SIL 2 validering (Safety Integrity Level). Vores omfattende portefølje af analoge og digitale isolationsbarrierer med indbygget sikkerhed giver mulighed for multifunktionelle indgangs- og udgangssignaler, og PR kan derfor nemt implementeres som jeres fabriksstandard. Vores backplanes sikrer en yderligere forenkling af store installationer og sørger for problemfri integrering med DCS-standardssystemer.



Communication

Vi leverer prismæssigt overkommelige, brugervenlige, fremtidssikrede kommunikationsinterfaces, der nemt kan monteres på dine i forvejen installerede PR-produkter. Samtlige interfaces er aftagelige, udstyret med et integreret display til udlæsning af procesværdier og diagnostik, og de kan konfigureres ved hjælp af trykknapper. Produktspecifikke funktioner omfatter kommunikation via Modbus og Bluetooth samt fjernadgang via vores applikation PR Process Supervisor (PPS), som fås til iOS og Android.



Multifunction

Vores enestående udvalg af enheder, der dækker mange applikationer, kan nemt implementeres som jeres fabriksstandard. Med kun én variant, der dækker en lang række applikationer, kan du reducere installationstid og træningsbehov, samt forenkle håndtering af reservedele i virksomheden markant. Vores enheder er designet med en høj langvarig signalpræcision, lavt energiforbrug, immunitet over for elektrisk støj og nem programmering.



Isolation

Vores kompakte og hurtige 6 mm-isolatorer af høj kvalitet er baseret på mikroprocessorteknologi, der giver exceptionel ydeevne og EMC-immunitet til dedikerede anvendelser til meget lave samlede ejerskabsomkostninger. Enhederne kan monteres både lodret og vandret, og det er ikke nødvendigt med luft imellem dem.



Display

Vores udvalg af displays er kendetegnet ved fleksibilitet og stabilitet. Enhederne opfylder stort set ethvert behov for visning af processignaler, og de har universelle indgangs- og spændingsforsyningsfunktioner. De viser måling af procesværdier i realtid, uanset hvilken branche der er tale om, og de er konstrueret, så de videregiver information brugervenligt og driftssikkert, selv i de mest krævende miljøer.

# Ventil - / alarmdriver

## 9203

## Indhold

Advarsel .....	4
Signaturforklaring .....	4
Sikkerhedsregler .....	4
Afmontering af system 9000 .....	5
Avancerede features .....	6
Anvendelse .....	6
Teknisk karakteristik .....	6
Applikationer - 9203Axxxx .....	7
Applikationer - 9203Bxxxx .....	8
PR 45xx display / programmeringsfront .....	9
Påsætning / afgang af PR 45xx .....	9
Bestillingsskema .....	10
Valg af indgangstype .....	10
Tilbehør .....	10
Elektriske specifikationer .....	10
Hardware- / softwarefejl .....	15
Tilslutninger .....	16
Blokdiagram .....	17
Visning af signalfejl uden displayfront .....	18
Programmering / betjening af trykknapper .....	19
Rutediagram .....	20
Rutediagram, avancerede indstillinger (ADV.SET) .....	21
Rullende hjælpetekster i displaylinie 3 .....	22
IECEX Installation Drawing .....	23
ATEX Installation Drawing .....	27
FM Installation Drawing .....	31
UL Installation Drawing .....	34
Desenho de instalação INMETRO .....	40
Dokumenthistorik .....	43

## Advarsel



Følgende operationer bør kun udføres på modulet i spændingsløs tilstand og under ESD-sikre forhold:  
Installation, ledningsmontage og -demontage.  
Fejlfinding på modulet.

**Reparation af modulet og udskiftning af sikringer må kun foretages af PR electronics A/S.**

## Advarsel



Modulets frontplade må ikke åbnes, da dette vil medføre skade på stikforbindelsen til display- / programmeringsfronten PR 45xx.

Modulet indeholder ingen DIP-switcher eller jumpere.

## Signaturforklaring



**Trekant med udråbstegn:** Læs manualen før installation og idriftsættelse af modulet for at undgå hændelser, der kan føre til skade på personer eller materiel.



**CE-mærket** er det synlige tegn på modulets overensstemmelse med EU-direktivernes krav.



**Dobbelt isolation** er symbolet for, at modulet overholder ekstra krav til isolation.



**Ex** - Modulet er godkendt efter ATEX-direktivet til brug i forbindelse med installationer i eksplosionsfarlige områder. Se installation drawings i appendiks.

## Sikkerhedsregler

### Definitioner

**Farlige spændinger** er defineret som områderne: 75...1500 Volt DC og 50...1000 Volt AC.

**Teknikere** er kvalificerede personer, som er uddannet eller oplært til at kunne udføre installation, betjening eller evt. fejlfinding både teknisk og sikkerhedsmæssigt forsvarligt.

**Operatører** er personer, som under normal drift med produktet skal indstille og betjene produktets trykknapper eller potentiometre, og som er gjort bekendt med indholdet af denne manual.

### Modtagelse og udpakning

Udpak modulet uden at beskadige det. Kontrollér ved modtagelsen, at modultypen svarer til den bestilte. Indpakningen bør følge modulet, indtil dette er monteret på blivende plads.

### Miljøforhold

Undgå direkte sollys, kraftigt støv eller varme, mekaniske rystelser og stød, og udsæt ikke modulet for regn eller kraftig fugt. Om nødvendigt skal opvarmning, ud over de opgivne grænser for omgivelsestemperatur, forhindres ved hjælp af ventilation.

Modulet skal installeres i forureningsgrad 2 eller bedre.

Modulet er designet til at være sikkert mindst op til en højde af 2000 m.

## Installation

Modulet må kun tilsluttes af teknikere, som er bekendte med de tekniske udtryk, advarsler og instruktioner i manualen, og som vil følge disse.

Hvis der er tvivl om modulets rette håndtering, skal der rettes henvendelse til den lokale forhandler eller alternativt direkte til:

**PR electronics A/S**  
**www.prelectronics.dk**

Ved tilslutning af flerkorede ledninger med farlig spænding skal ledningsenderne forsynes med ledningstyller.

Beskrivelse af indgang / udgang og forsyningsforbindelser findes på blokdiagrammet og sideskiltet.

Modulet er forsynet med skrueterminaler og skal forsynes fra en dobbeltisoleret / forstærket isoleret spændingsforsyning. En afbryder placeres let tilgængeligt og tæt ved modulet. Afbryderen skal mærkes således, at der ikke er tvivl om, at den afbryder spændingen til modulet.

Ved installation på Power Rail 9400 bliver forsyningsspændingen leveret af Power Control Unit type 9410. Produktionsår fremgår af de to første cifre i serienummeret.

## Kalibrering og justering

Under kalibrering og justering skal måling og tilslutning af eksterne spændinger udføres i henhold til denne manual, og teknikeren skal benytte sikkerhedsmæssigt korrekte værktøjer og instrumenter.

## Betjening under normal drift

Operatører må kun indstille eller betjene modulerne, når disse er fast installeret på forsvarlig måde i tavler el. lignende, så betjeningen ikke medfører fare for liv eller materiel. Dvs., at der ikke er berøringsfare, og at modulet er placeret, så det er let at betjene.

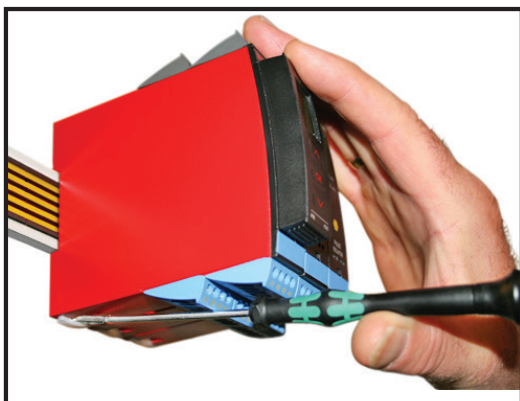
## Rengøring

Modulet må, i spændingsløs tilstand, rengøres med en klud let fugtet med destilleret vand.

## Ansvar

I det omfang instruktionerne i denne manual ikke er nøje overholdt, vil kunden ikke kunne rette noget krav, som ellers måtte eksistere i henhold til den indgåede salgsaftale, mod PR electronics A/S.

## Afmontering af system 9000



**Billede 1:**

Modulet frigøres fra power railen ved at løfte i den nederste lås.

# Ventil- / alarmdriver 9203

- Universel driver for ventiler, akustiske alarmer og lysdioder
- Udvidet autodiagnosticering
- 1 eller 2 kanaler
- Kan forsynes separat eller installeres på power rail, PR type 9400
- SIL 2-certificeret via Full Assessment

## Avancerede features

- 9203Bxxxx har 3 indbyggede Ex-barrierer.
- To hardwareversioner giver mulighed for valg af Low (35 mA) eller High (60 mA) strømudgang.
- Opsætning og monitorering via aftagelig displayfront (PR 45xx).
- Valg af direkte eller indirekte funktion for hver kanal via PR 45xx og mulighed for at reducere udgangsstrømmen til Ex-området efter behov.
- Mulighed for monitorering af udgangsstrømmen til Ex-område via PR 45xx.
- Mulighed for redundant forsyning via power rail og/eller separat forsyning.

## Anvendelse

- 9203Axxxx kan monteres i sikkert område samt i zone 2 / Cl. 1, div. 2, Gruppe A, B, C, D.
- 9203Bxxxx kan monteres i sikkert område samt i zone 2 / division 2 og sende signaler til zone 0, 1, 2, 20, 21, 22 og M1 / Class I/II/III, Div. 1, Gr. A-G.
- Driver til styring af ON / OFF ventiler, akustiske alarmer og lysdioder placeret i sikkert eller eksplosionsfarligt område.
- Overvågning af interne fejlsituationer via det individuelle statusrelæ og / eller kollektivt elektronisk signal via power rail.
- 9203 er konstrueret, udviklet og certificeret til brug i SIL 2 installationer iht. kravene i IEC 61508.
- Egnede til brug i systemer op til PL-niveau "d" iht. ISO-13849.

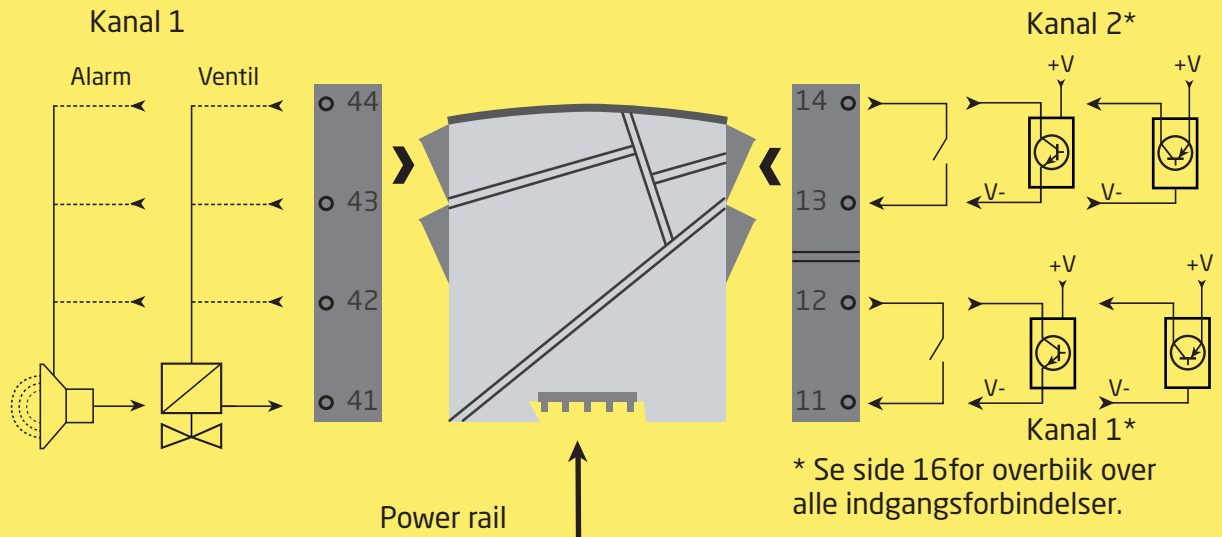
## Teknisk karakteristik

- 1 grøn og 2 gule/røde LEDs i front indikerer normal drift og funktionsfejl.
- 2,6 kVAC galvanisk isolation mellem indgang, udgang og forsyning.

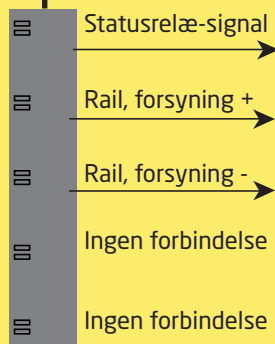
# Applikationer - 9203Axxxx

Udgangssignaler:

Indgangssignaler:

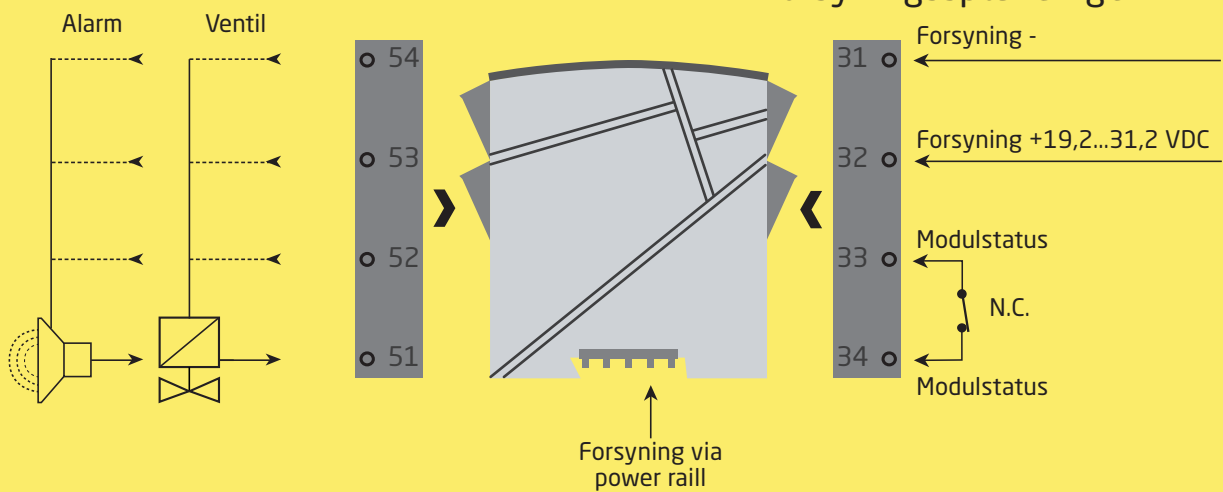


Power rail



Kanal 2

Forsyningsspændinger:



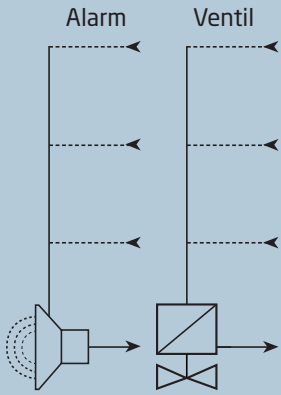
**Zone 2 & Cl. 1, div. 2, gr. A-D eller sikkert område**



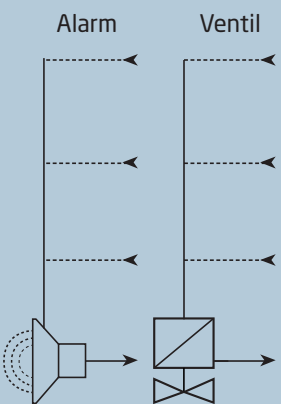
# Applikationer - 9203Bxxxx

## Udgangssignaler:

Kanal 1



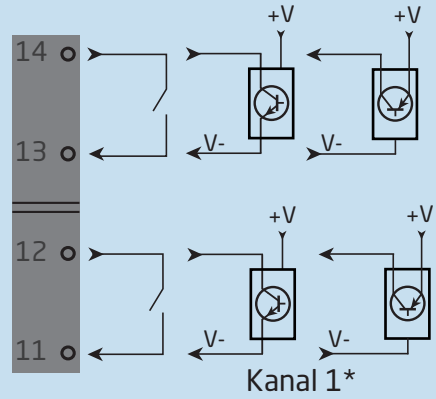
Kanal 2



**Zone 0, 1, 2,  
20, 21, 22, M1 &  
Cl. I/II/III, div. 1  
gr. A-G**

## Indgangssignaler:

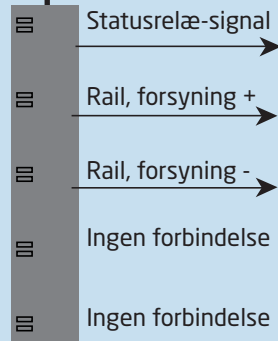
Kanal 2\*



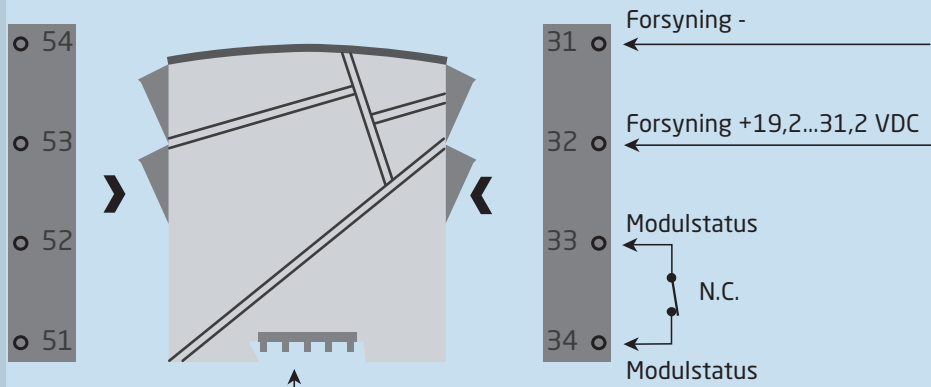
Kanal 1\*

\* Se side 16 for overblik over alle indgangsforbindelser.

Power rail



## Forsyningsspændinger:



Forsyning via  
power rail

**Zone 2 & Cl. 1, div. 2, gr. A-D eller sikkert område**



## PR 45xx display / programmeringsfront



### Funktionalitet

Den enkle menustruktur og de forklarende hjælpetekster leder dig automatisk gennem opsætningen og gør produktet meget enkelt at anvende. Se beskrivelse af funktioner og opsætningsmuligheder under afsnittet "Programmering / betjening af trykknapper".

### Anvendelse

- Kommunikationsinterface til ændring af driftsparametre i 9203.
- Som fastmonteret display til visualisering af procesdata og status.

### Teknisk karakteristik:

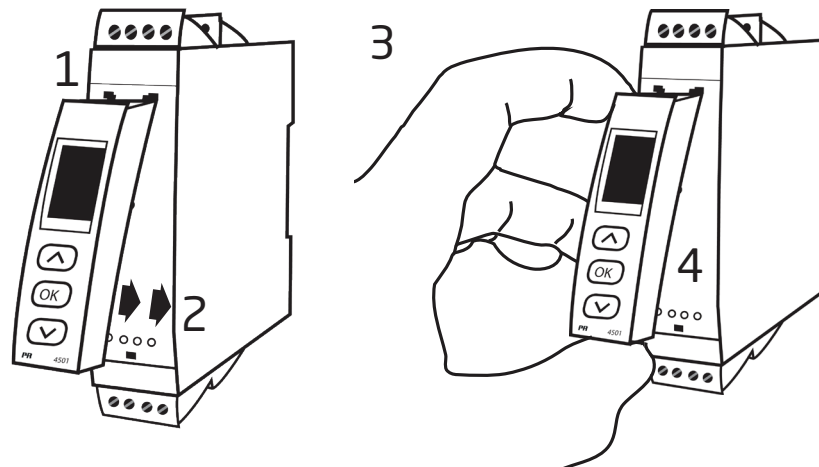
- LCD-display med 4 linier:
  - Linie 1 (H=5,57 mm) viser hver kanals status (OK eller fejl).
  - Linie 2 (H=3,33 mm) viser kanal 1's udgang (ON / OFF).
  - Linie 3 (H=3,33 mm) viser kanal 2's udgang (ON / OFF).
  - Linie 4 viser, om modulet er SIL-låst. Statisk prik = SIL-låst og blinkende prik = ikke SIL-låst.
  - Linie 4 viser også, om udgangen er aktiv.
- For at undgå uautoriseret brug kan konfigurationen beskyttes med et password.

## Påsætning / aftagning af PR 45xx

- 1: Indsæt tappene på PR 45xx i hullerne øverst på modulet.
- 2: Sving PR 45xx på plads.

### Aftagning af PR 45xx

- 3: Tryk på udløserknop i bunden af 45xx og sving 45xx op.
- 4: Derefter kan PR 45xx tages ud af hullerne øverst på modulet.



## Bestillingsskema

Type	Tilhørende udstyr	Udgang	Kanaler	Indgang	I.S. - / Ex-godkendelser
9203	Nej : A	Lav strøm : 1	Enkelt : A	Opto / kontakt : -	ATEX, IECEx, FM, : - INMETRO, EAC-Ex
	Ja : B		Dobbelt : B	PNP : 1	
		Høj strøm : 2	Enkelt : A	NPN : 2	cULus, ATEX, IECEx, FM, : -U9 INMETRO, EAC-Ex

Eksempel: 9203B2B2

## Valg af indgangstype

	9203xxx-x	9203xxx1x	9203xxx2x
NPN åben kollektor	x		x
PNP åben kollektor	x	x	
Kontakt	x	x	x
Aktivt signal		x	x

## Tilbehør

- 4501 = Display- / programmeringsfront
- 4511 = Kommunikationsenhed
- 9400 = Power rail
- 9404 = Modulstop til power rail / DIN-skinne
- 9410 = Power control unit
- 9421 = Spændingsforsyning 24 V - Ex nA nC

## Elektriske specifikationer

### Omgivelsesbetingelser

Specifikationsområde . . . . .	-20...+60°C
Lagringstemperatur . . . . .	-20...+85°C
Kalibreringstemperatur . . . . .	20...28°C
Relativ luftfugtighed . . . . .	< 95% RH (ikke kond.)
Kapslingsklasse . . . . .	IP20
Installation i. . . . .	Forureningsgrad 2 & måle- / overspændingskategori II

### Mekaniske specifikationer

Mål, uden displayfront (HxBxD) . . . . .	109 x 23,5 x 104 mm
Mål, med 4501 / 451x (HxBxD) . . . . .	109 x 23,5 x 116 / 131 mm
Vægt, ca. . . . .	170 g
Vægt inkl. 4501 / 451x (ca.) . . . . .	185 g / 200 g
DIN-skinnetype. . . . .	DIN EN 60715 / 35 mm
Ledningskvadrat (min. / max.) . . . . .	0,13...2,08 mm <sup>2</sup> / AWG 26...14 flerkoret ledning
Klemskruetilspændingsmoment. . . . .	0,5 Nm
Vibration. . . . .	IEC 60068-2-6
2...13,2 Hz . . . . .	±1 mm
13,2...100 Hz . . . . .	±0,7 g

### Fælles specifikationer

Forsyningsspænding . . . . .	19,2...31,2 VDC
Sikring . . . . .	1,25 A T / 250 VAC

9203x1A-x	Beskrivelse	Max. effekttab	Max. forbrug
9203x1A1x	1 kanal, lav strøm	≤ 1,1 W	≤ 1,9 W
9203x1A2x	1 kanal, lav strøm	≤ 1,1 W	≤ 1,9 W
9203x1B-x	1 kanal, lav strøm	≤ 1,1 W	≤ 1,9 W
9203x1B1x	2 kanaler, lav strøm	≤ 2,0 W	≤ 3,1 W
9203x1B2x	2 kanaler, lav strøm	≤ 2,0 W	≤ 3,1 W
9203x2A-x	2 kanaler, lav strøm	≤ 2,0 W	≤ 3,1 W
9203x2A1x	1 kanal, høj strøm	≤ 1,7 W	≤ 2,5 W
9203x2A2x	1 kanal, høj strøm	≤ 1,7 W	≤ 2,5 W
9203x2A2x	1 kanal, høj strøm	≤ 1,7 W	≤ 2,5 W

Max. forbrug er den maksimale effektbehov mellem terminaler 31 og 32.

Max. effekttab er den maksimale effektafledning i modulet.

Hvis 9203 bruges sammen med 45xx, tillægges 40 mW til max. effekttab og 70 mW til max. forbrug for hver enhed med 45xx.

#### Isolationsspændinger, test / drift

Indgange / udgange / forsyning . . . . .	2,6 kVAC / 250 VAC forstærket
Udgang 1 til udgang 2 . . . . .	1,5 kVAC / 150 VAC forstærket
Statusrelæ til forsyning . . . . .	1,5 kVAC / 150 VAC forstærket

Programmering . . . . . PR 45xx

EMC-immunitetspåvirkning . . . . .	< ±0,5% af span
Udvidet EMC-immunitet:	
NAMUR NE 21, A kriterium, gniststøj . . . . .	< ±1% af span

#### 9203xxx-x NPN åben kollektor og mekanisk kontakt

Trig-niveau LOW . . . . .	≤ 2,0 VDC
Trig-niveau HIGH . . . . .	≥ 4,0 VDC
Max. ekstern spænding . . . . .	28 VDC
Indgangsimpedans . . . . .	3,5 kΩ
V åben indgang . . . . .	6,0 VDC

#### 9203xxx-x PNP åben kollektor

Trig-niveau LOW . . . . .	≤ 8,0 VDC
Trig-niveau HIGH . . . . .	≥ 10,0 VDC
Max. ekstern spænding . . . . .	28 VDC
Indgangsimpedans . . . . .	3,5 kΩ
V åben indgang . . . . .	6,0 VDC

#### 9203xxx1x PNP med pull-down modstand

Trig-niveau low . . . . .	≤ 8,0 VDC
Trig-niveau high . . . . .	≥ 10,0 VDC
Max. ekstern spænding . . . . .	28 VDC
Indgangsimpedans . . . . .	3,5 kΩ
V åben indgang . . . . .	6,5 VDC

#### 9203xxx2x NPN med pull-up modstand

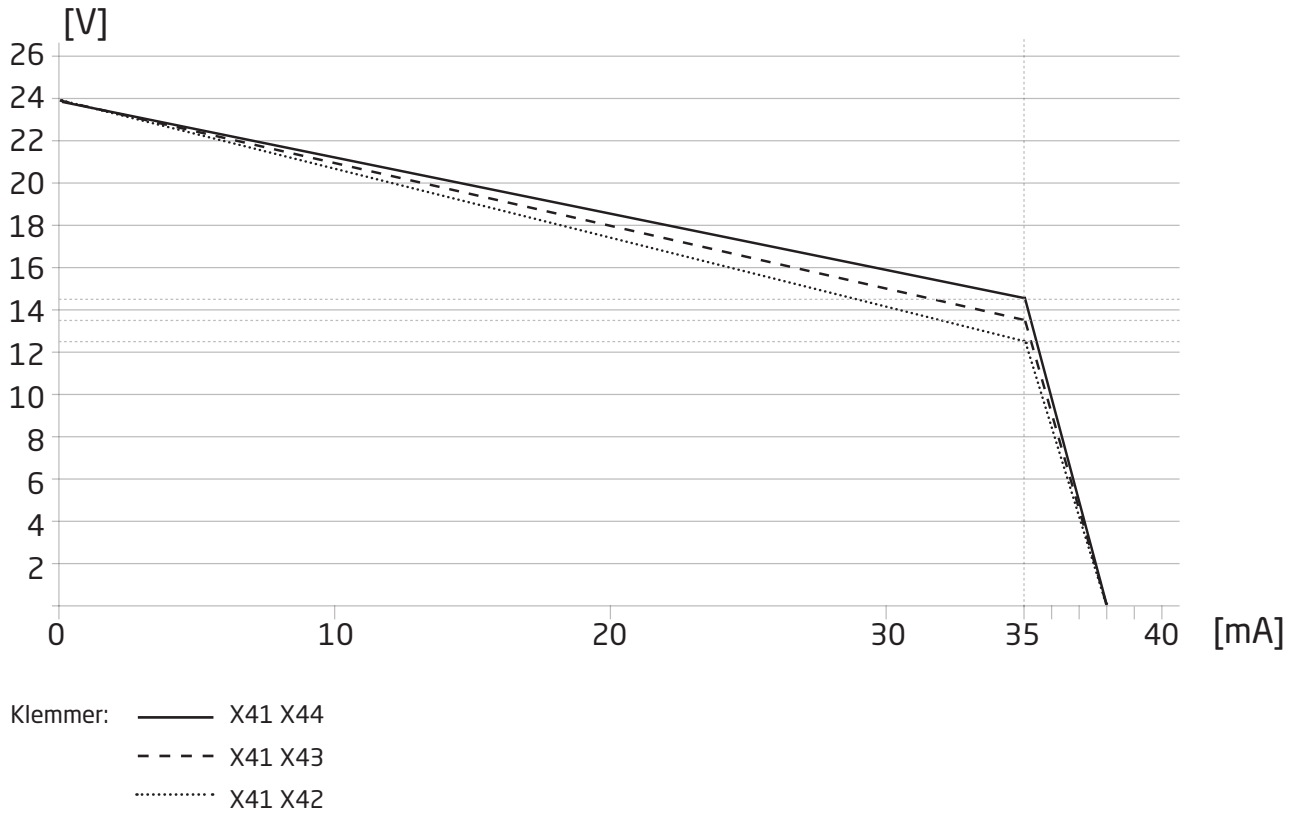
Trig-niveau low . . . . .	≤ 2,0 VDC
Trig-niveau high . . . . .	≥ 4,0 VDC
Max. ekstern spænding . . . . .	28 VDC
Indgangsimpedans . . . . .	3,5 kΩ
V åben indgang . . . . .	6,0 VDC

#### Udgange

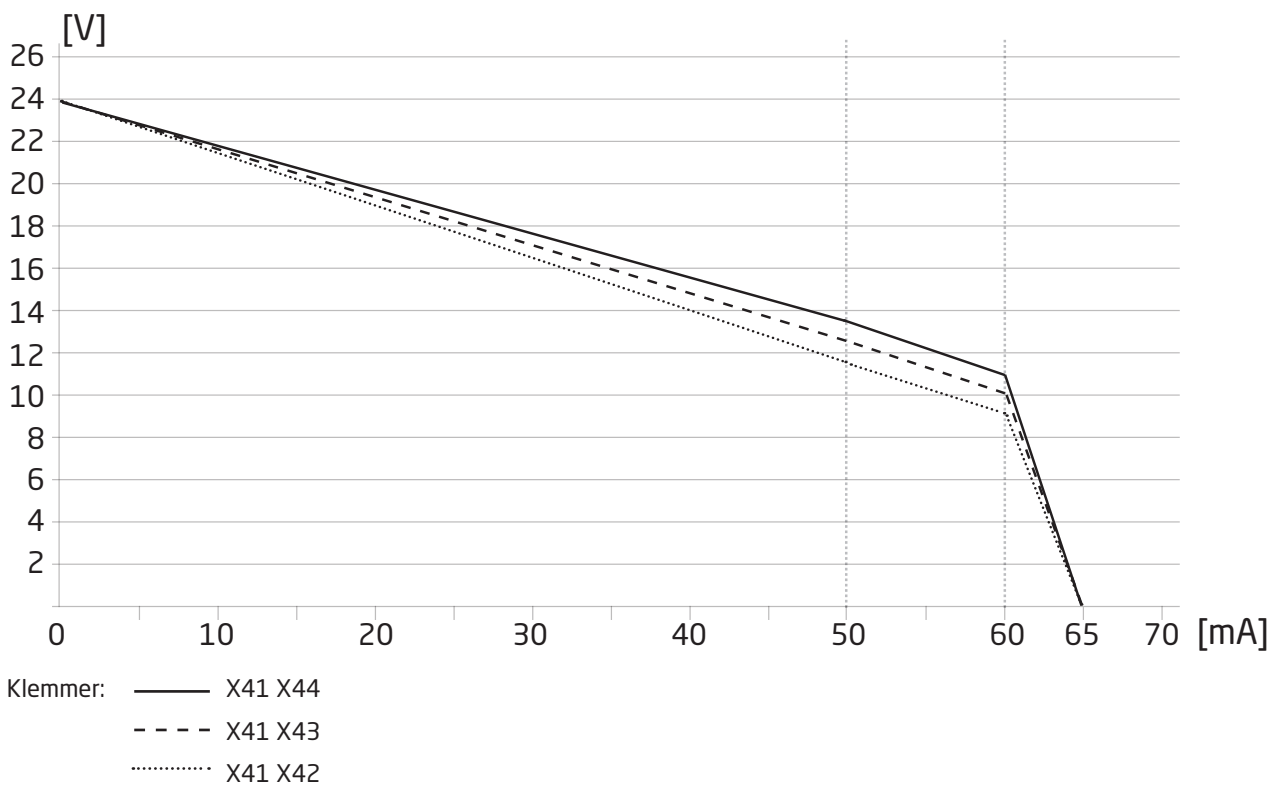
Udgangsripple . . . . .	< 40 mV RMS
-------------------------	-------------

## Udgangsbelastning

Klemme	9203x1Axx (1 kanal) / 9203x1Bxx (2 kanaler)		
	41-42 / 51-52	41-43 / 51-53	41-44 / 51-54
Vudgang ubelastet	Min. 24 V	Min. 24 V	Min. 24 V
Vudgang, belastet	Min. 12,5 V	Min. 13,5 V	Min. 14,5 V
Iudg. max	35 mA	35 mA	35 mA



Klemme	9203x2Axx (1 kanal)					
	41-42		41-43		41-44	
Vudgang ubelastet	Min. 24 V		Min. 24 V		Min. 24 V	
Vudgang. belastet	Min. 11,5 V	Min. 9 V	Min. 12,5 V	Min. 10 V	Min. 13,5 V	Min. 11 V
Iudgang max	50 mA	60 mA	50 mA	60 mA	50 mA	60 mA



## Relæudgang

Statusrelæ i sikkert område:

Max. spænding . . . . .	125 VAC / 110 VDC
Max. strøm . . . . .	0,5 A AC / 0,3 A DC
Max. effekt . . . . .	62,5 VA / 32 W

## Overholdte myndighedskrav

EMC . . . . .	2014/30/EU
LVD . . . . .	2014/35/EU
RoHS . . . . .	2011/65/EU

## Godkendelser

DNV-GL, Ships & Offshore . . . . .	TAA00000JD
ClassNK . . . . .	TA18527M
c UL us, UL 61010-1. . . . .	E314307
EAC . . . . .	TR-CU 020/2011
EAC LVD . . . . .	TR-CU 004/2011
EAC Ex . . . . .	TR-CU 012/2011

## I.S. / Ex-godkendelser

ATEX . . . . .	KEMA 07ATEX0147 X
IECEX . . . . .	IECEX KEM 09.0001X
c FM us. . . . .	FM19US0057X / FM19CA0030X
INMETRO . . . . .	DEKRA 16.0006 X
c UL us, UL 913 (kun 9203xxxx-U9) . . . . .	E233311
EAC Ex . . . . .	RU C-DK.HA65.B.00355/19

## Funktionel sikkerhed

SIL 2-certificeret via Full Assessment iht. IEC 61508

## Hardware- / softwarefejl

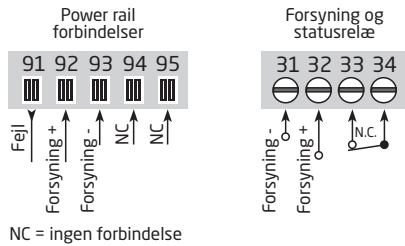
Visning ved hardwarefejl		
Fejlsøgning	Visning	Årsag
Test af kommunikation mellem 45xx / 9203	NO.CO	Fejl i stikforbindelse
EEprom-fejl - check konfiguration	FL.ER	Konfigurationsfejl eller crcmismatch, recoverykonfiguration er indlæst
Hardwarefejl	DE.ER	Ugyldig recoverykonfiguration i modulet
Hardwarefejl	FC.ER	Ugyldig kode-checksum i 45xx
EEprom-fejl - check konfiguration	CO.ER	Ugyldig konfiguration (CRC eller data)
Hardwarefejl	CA.ER	Fejl i fabrikskalibrering
Hardwarefejl	HW.ER	HW-setup - konfigurations-mismatch
Hardwarefejl	OC.ER	Kommunikationsfejl i primær processorkontrol
Hardwarefejl	MS.ER	Primær intern forsyning uden for grænser
Hardwarefejl	MI.ER	Fejl i primær initialiseringsselvtest
Hardwarefejl	MC.ER	Fejl i primær flash eller ram selvtest

! Alle fejlvisninger i display blinker 1 gang pr. sekund samt suppleres med tilhørende hjælpetekst.

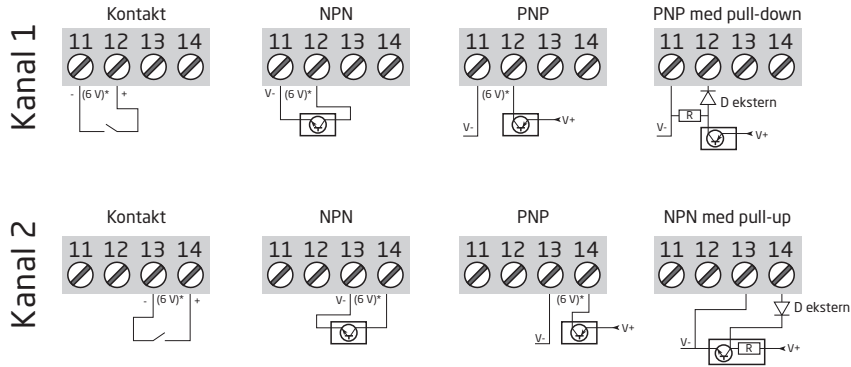
Fejl, som har indflydelse på begge kanaler, vises som kanal 1 fejl - og kanal 2's linie er blank.

Hardwarefejl kan resettes på to måder. Man kan steppe gennem menuerne (f.eks. hvis den anden kanal skal køre videre), eller slukke og tænde for modulet.

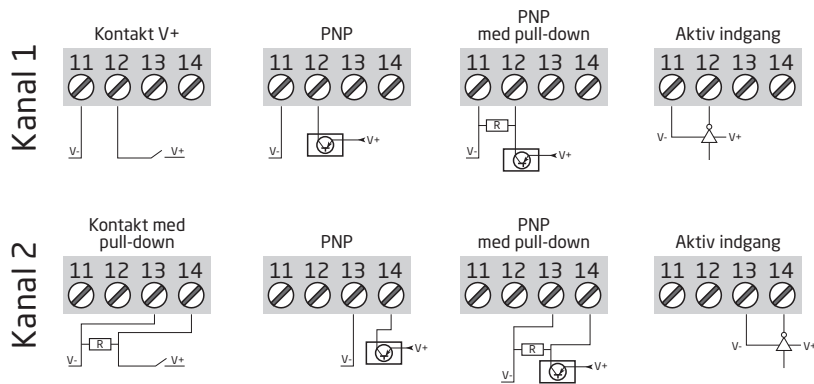
# Tilslutninger



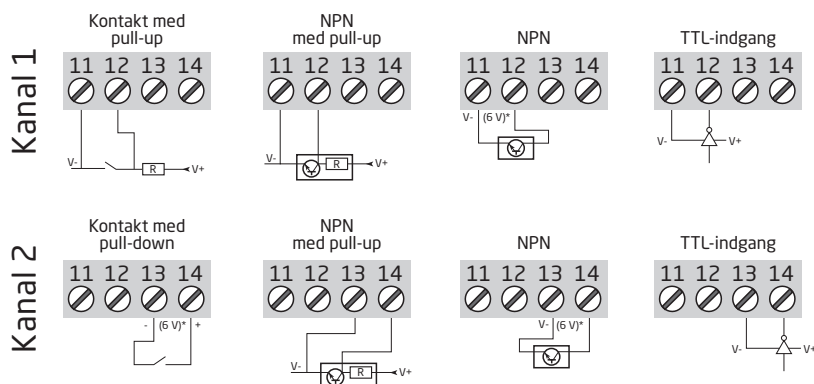
## Indgange - 9203xxx-x:



## Indgange - 9203xxx1x:



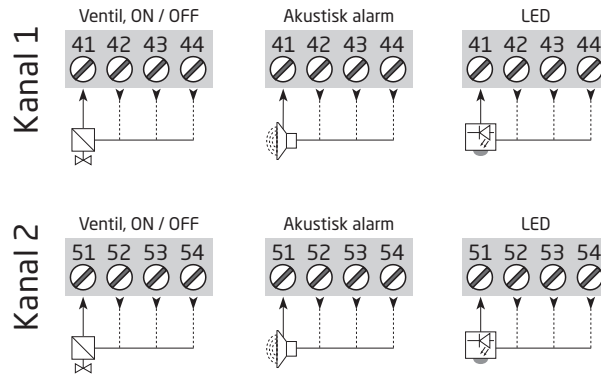
## Indgange - 9203xxx2x:



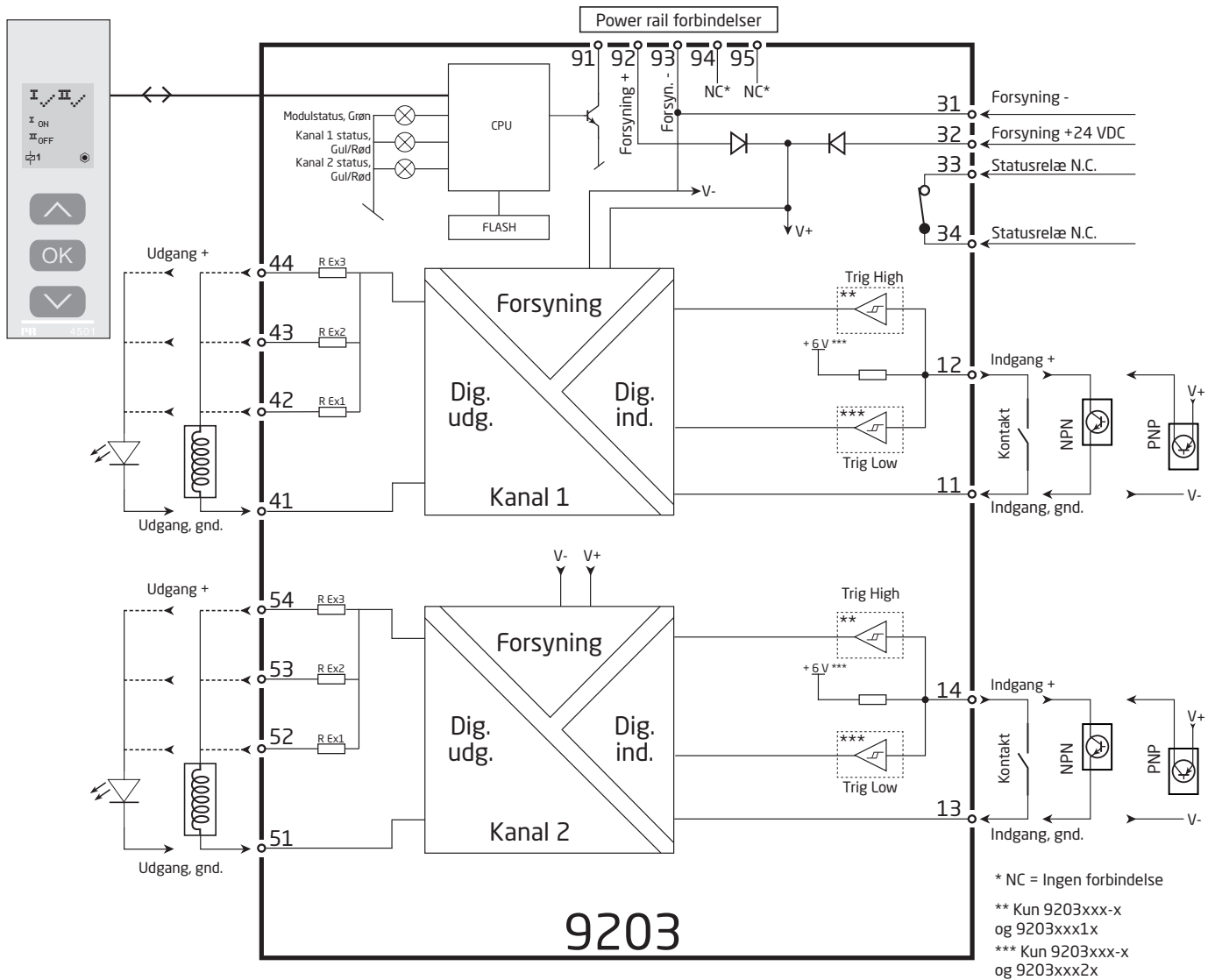
\* 6 V ved åben indgang



## Udgange - 9203xxxx:



## Blokdiagram



## Visning af signalfejl uden displayfront

Liste over LED- og fejlsignalvisninger					
Status	Grøn LED	Kanal 1: Gul / Rød	Kanal 2: Gul / Rød	Statusrelæ, N.C.	Power rail signalstatus
Modul OK	Blinker			Trukket	OFF
Ingen forsyning	OFF	OFF	OFF	Sluppet	ON
Modul defekt	OFF	Rød	Rød	Sluppet	ON
Kanal 1, udgang ON	Blinker	Gul		Trukket	OFF
Kanal 1, udgang OFF	Blinker	OFF		Trukket	OFF
Kanal 2, udgang ON	Blinker		Gul	Trukket	OFF
Kanal 2, udgang OFF	Blinker		OFF	Trukket	OFF

# Programmering / betjening af trykknapper

Dokumentation til rutediagram.

## Generelt

Når du skal konfigurere 9203, bliver du guidet igennem samtlige parametre og kan vælge netop de indstillinger, der passer til applikationen. Til hver menu findes en rullende hjælpetekst, som vises i displaylinie 3.

Konfigurationen udføres ved hjælp af de 3 taster:

- ⏪ forøger talværdien eller vælger næste parameter
- ⏩ formindsker talværdien eller vælger forrige parameter
- ⏹ accepterer valget og går til næste menu

Når konfigurationen er gennemført, returneres til normaltilstand 1.0. Tryk og hold ⏹ tasten nede for at gå til forrige menu eller normaltilstand (1.0) uden at gemme de ændrede tal eller parametre.

Hvis ingen taster har været aktiveret i 1 minut, returnerer displayet til normaltilstand (1.0) uden at gemme de ændrede tal eller parametre.

## Uddybende forklaringer

**Passwordbeskyttelse:** Programmeringsadgang kan forhindres ved indkodning af et password. Passwordet gemmes i modulet, så sikkerheden mod uønskede ændringer er så høj som muligt. Hvis det konfigurerede password ikke kendes, kontakt PR electronics support - [www.prelectronics.com/dk/contact](http://www.prelectronics.com/dk/contact).

## Signal- og modulfejlsinformation via displayfront 45xx

Displayfronten 45xx kan konfigureres til at vise udgangsstatus, udgangsstrøm eller TAG.-nr. for begge kanaler. Ved hardwarefejl vises en forklarende hjælpetekst i displayet.

## Avancerede funktioner

Enheden giver adgang til en række avancerede funktioner, der nås ved at svare "yes" til punktet "adv.set".

**Display setup:** Her kan man justere kontrast og baggrundsbelysning. Opsætning af TAG-nummer med 5 alfanumeriske karakterer. Valg af funktionsvisning i linie 2 og 3 på displayet; der vælges mellem visning af udgangsstatus, udgangsstrøm og TAG-nr. Vælges "ALT" skifter displayet mellem de forskellige visningsmuligheder.

**Password:** Her kan vælges et password mellem 0000 og 9999 til beskyttelse mod uautoriserede ændringer. Enheden leveres default uden password.

**Sprog:** Der kan i menuen "LANG" vælges mellem 7 forskellige sprogvarianter af hjælpetekster, der fremkommer i menuen. Der kan vælges mellem UK, DE, FR, IT, ES, SE og DK.

**Safety Integrity Level (SIL):** Se Safety Manual (engelsk) for yderligere information.



# Rutediagram

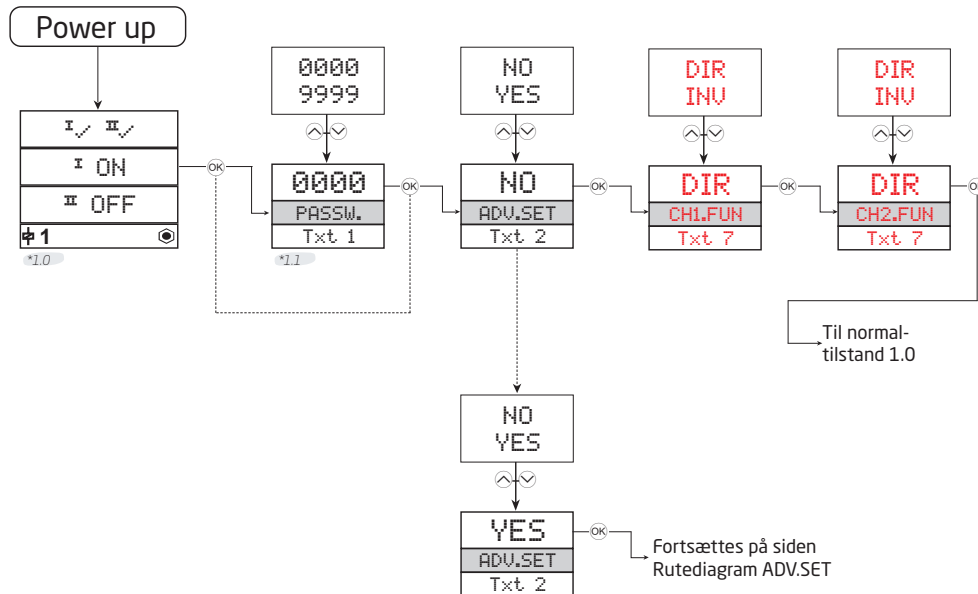
Hvis ingen taster har været aktiveret i 1 minut, returnerer displayet til normaltilstanden 1.0 uden at gemme eventuelle konfigurationsændringer.

⤴ Forøgelse af værdi / vælg næste parameter

⤵ Formindskelse af værdi / vælg forrige parameter

⊗ Accepter valget og gå til næste menu

Hold af ⊗ går til forrige menu / returnerer til 1.0 uden at gemme



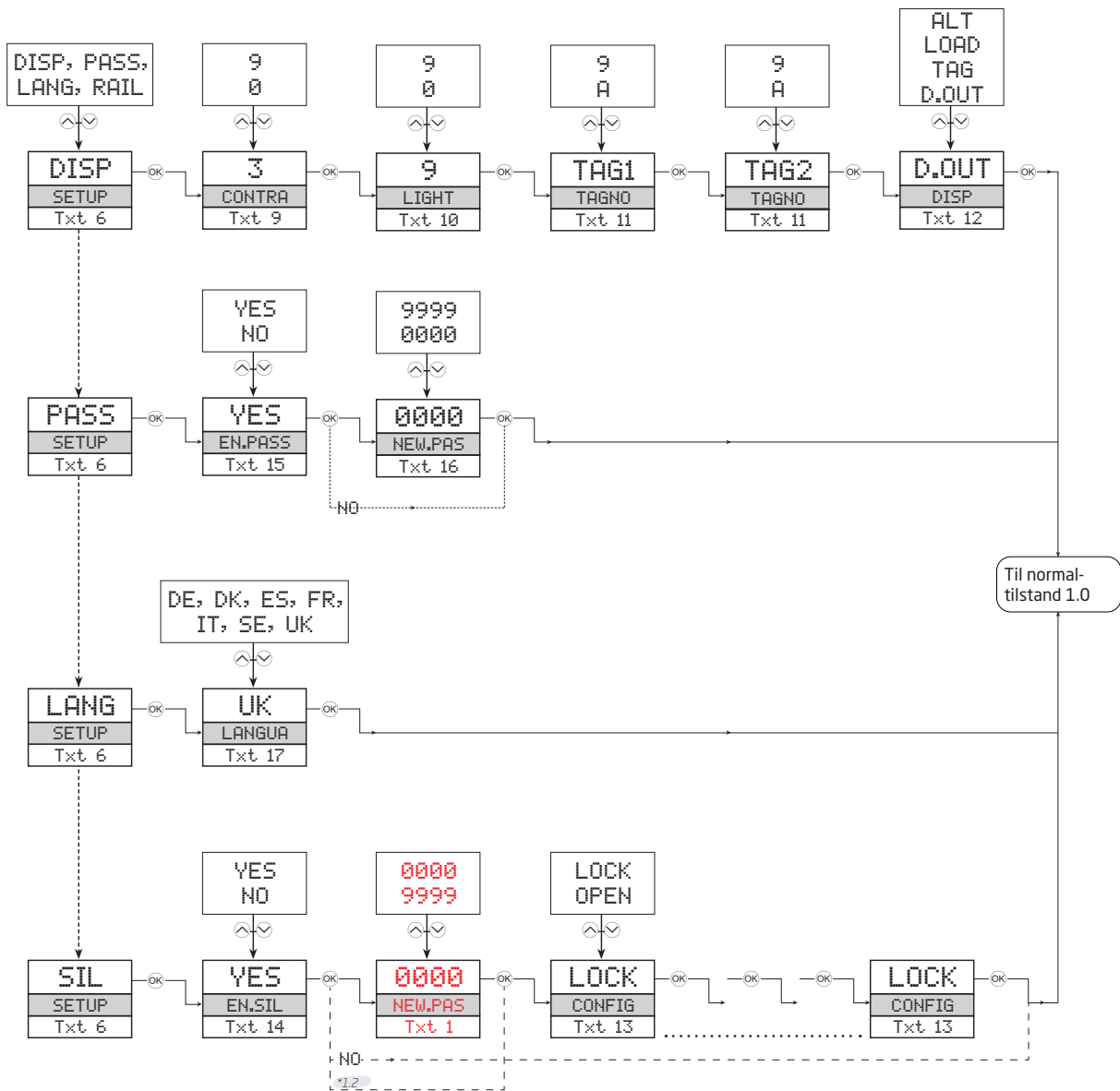
\*1.0 Normaltilstand  
 Linie 1 viser status for kanal 1 og kanal 2.  
 Linie 2 viser udgangsstatus, udgangsstrøm eller TAG.-nr. for kanal 1.  
 Linie 3 viser udgangsstatus, udgangsstrøm eller TAG.-nr. for kanal 2.  
 Linie 4 indikerer om modulet er SIL-låst.

\*1.1 Kun hvis beskyttet med password.

Linie 1 symboler:  
 ✓ = OK. Blinker ✗ = fejl.  
 Linie 2 og 3 symboler:  
 I ON = kanal 1 ON  
 II OFF = kanal 2 OFF  
 Linie 4 symboler:  
 Statisk prik = SIL-låst.  
 Blinkende prik = ikke SIL-låst.  
 ⌂ = udgangen er aktiv.

Rød tekst viser safety parametre i en SIL-konfiguration. Se Safety Manual for yderligere information.

# Rutediagram, avancerede indstillinger (ADV.SET)



\*1.2 Kun hvis password er valgt.

## Rullende hjælpetekster i displaylinie 3

- [01] Angiv korrekt password
- [02] Gå til avanceret opsætningsmenu?
- [06] Gå til valg af sprog
  - Gå til password-indstilling
  - Gå til displayopsætning
  - Gå til valg af SIL-låsning
- [07] Vælg direkte signalbehandling
  - Vælg inverteret signalbehandling
- [09] Juster LCD-kontrast
- [10] Juster LCD-baggrundsbelysning
- [11] Angiv et 5-karakters TAG-nr.
- [12] Udgangstatus vises i display
  - Udgangsbelastning vises i display
  - TAG-nr. vises i display
  - Skiftende værdier vises i display
- [13] Konfigurationens SIL-status (åben / låst)
- [14] Vælg at SIL-låse konfigurationen
- [15] Aktiver passwordbeskyttelse?
- [16] Angiv nyt password
- [17] Vælg sprog
- [20] Ingen kommunikation - kontroller stikforbindelser
- [21] Fejl i EEprom - kontroller konfiguration
- [22] Hardware-fejl

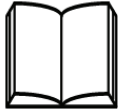
LERBAKKEN 10, 8410 RØNDE DENMARK

## IECEX Installation drawing



For safe installation of 9203 the following must be observed. The module shall only be installed by qualified personnel who are familiar with the national and international laws, directives and standards that apply to this area.

Year of manufacture can be taken from the first two digits in the serial number.



For Installation in Zone 2 / Division 2 the following must be observed.

The 4501 programming module is to be used solely with PRelectronics modules. It is important that the module is undamaged and has not been altered or modified in any way. Only 4501 modules free of dust and moisture shall be installed.

**IECEX Certificate:** IECEx KEM 09.0001X

**Marking 9203Bxxx** [Ex ia Ga] IIC/IIB/IIA  
Ex nA nC IIC T4 Gc  
[Ex ia Da] IIIC  
[Ex ia Ma] I

**Marking 9203Axxx** Ex nA nC IIC T4 Gc

**Standards** IEC60079-15:2010, IEC60079-11:2011, IEC60079-0:2011

Type	Installation	Current Output	Channels	Input
9203	Non Ex / Zone 2 :A	Low current :1	Single :A Double :B	Standard :- PNP : 1
	Ex-Barrier / Zone 2 :B	High current :2	Single :A	NPN : 2

### Installation notes.

Install in pollution degree 2, overvoltage category II as defined in IEC60664-1

Do not separate connectors when energized and an explosive gas mixture is present.

Do not mount or remove modules from the Power Rail when an explosive gas mixture is present.

Disconnect power before servicing.

The wiring of unused terminals is not allowed.

In type of protection [Ex ia Da] the parameters for intrinsic safety for gas group IIB are applicable.

For installation in Zone 2, the module shall be installed in an enclosure in type of protection Ex n or Ex e, providing a degree of protection of at least IP54. Cable entry devices and blanking elements shall fulfill the same requirements.

For installation on Power Rail in Zone 2, only Power Rail type 9400 supplied by Power Control Unit type 9410 (IECEX Certificate of Conformity IECEx KEM 08.0025X ) is allowed.

Revision date:

2015-01-22

Version Revision

V6 R0

Prepared by:

PB

Page:

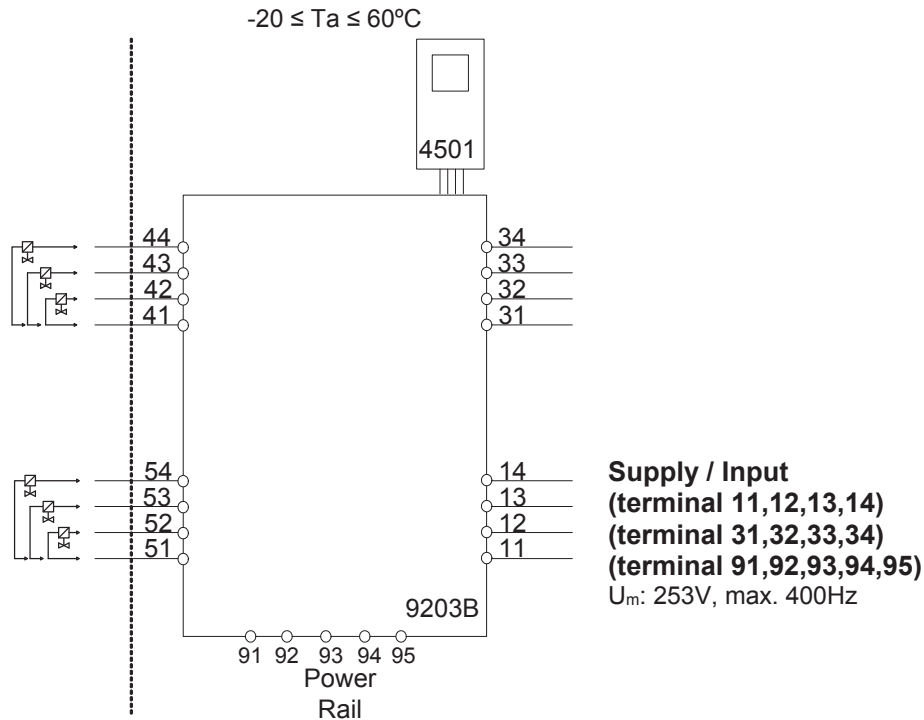
1/4

LERBAKKEN 10, 8410 RØNDE DENMARK

9203Bxxx Installation:

Hazardous area  
Zone 0, 1, 2, 20, 21, 22

Non Hazardous area  
or Zone 2



**Terminal (31,32)  
Supply:**

Voltage 19.2 – 31.2 VDC  
Power max. 3.5 W

**Terminal (11,12 and 13,14)  
Input:**

Voltage max 28 VDC  
Trig: NPN Low < 2 V, High > 4 V  
Trig: PNP Low < 8 V, High > 10 V

**Terminal (33,34)**

**Status Relay: Non Hazardous location**  
Voltage max. 125 VAC / 110 VDC  
Power max. 62.5 VA / 32 W  
Current max. 0.5 AAC / 0.3 ADC

**Zone 2 installation**  
32 VAC / 32 VDC  
16 VA / 32 W  
0.5 AAC / 1 ADC



LERBAKKEN 10, 8410 RØNDE DENMARK

9203B1A, 9203B1B Terminal 41-42/51-52			Co	Lo	Lo/Ro	9203B2A Terminal 41-42			Co	Lo	Lo/Ro
U <sub>o</sub>	28V	IIC	80nF	4.2mH	54μH/Ω	U <sub>o</sub>	28V	IIC	80nF	2.69mH	44μH/Ω
I <sub>o</sub>	93 mA	IIB	640nF	16.8mH	218μH/Ω	I <sub>o</sub>	115mA	IIB	640nF	10.8mH	176μH/Ω
P <sub>o</sub>	0.65W	IIA	2.1μF	32.6mH	436μH/Ω	P <sub>o</sub>	0.81W	IIA	2.1μF	20.8mH	353μH/Ω
		I	3.76μF	32.6mH	436μH/Ω			I	3.76μF	20.8mH	353μH/Ω
9203B1A, 9203B1B Terminal 41-43/51-53			Co	Lo	Lo/Ro	9203B2A Terminal 41-43			Co	Lo	Lo/Ro
U <sub>o</sub>	28V	IIC	80nF	3.5mH	54μH/Ω	U <sub>o</sub>	28V	IIC			
I <sub>o</sub>	100mA	IIB	640nF	14.2mH	218μH/Ω	I <sub>o</sub>	125mA	IIB	640nF	9.1mH	163μH/Ω
P <sub>o</sub>	0.70W	IIA	2.1μF	27.6mH	436μH/Ω	P <sub>o</sub>	0.88W	IIA	2.1μF	17.6mH	327μH/Ω
		I	3.76μF	27.6mH	436μH/Ω			I	3.76μF	17.6mH	327μH/Ω
9203B1A,9203B1B Terminal 41-44/51-54			Co	Lo	Lo/Ro	9203B2A Terminal 41-44			Co	Lo	Lo/Ro
U <sub>o</sub>	28V	IIC	80nF	2.9mH	46μH/Ω	U <sub>o</sub>	28V	IIC			
I <sub>o</sub>	110mA	IIB	640nF	11.8mH	184μH/Ω	I <sub>o</sub>	135mA	IIB	640nF	7.8mH	150μH/Ω
P <sub>o</sub>	0.77W	IIA	2.1μF	22.8mH	369μH/Ω	P <sub>o</sub>	0.95W	IIA	2.1μF	15.1mH	301μH/Ω
		I	3.76μF	22.8mH	369μH/Ω			I	3.76μF	15.1mH	301μH/Ω

 Revision date:  
2015-01-22

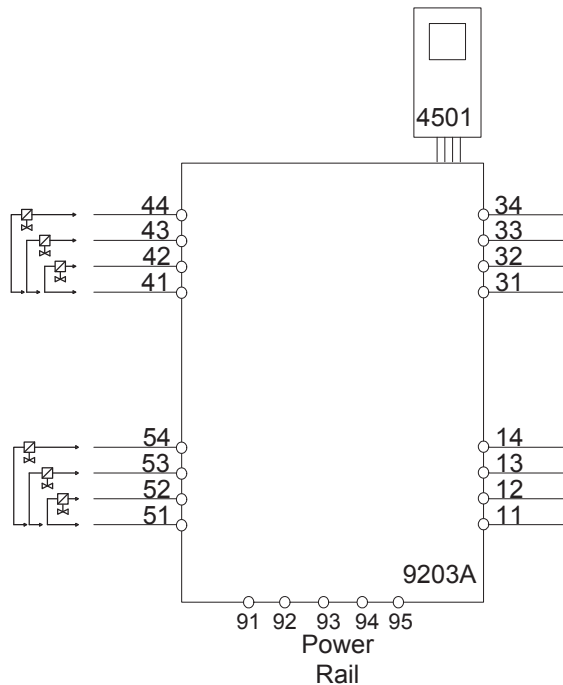
 Version Revision  
V6 R0

 Prepared by:  
PB

 Page:  
3/4

LERBAKKEN 10, 8410 RØNDE DENMARK

9203Axxx Installation  
Non Classified area or Zone 2



**Terminal (31,32)**

**Supply:**

Voltage 19.2 – 31.2 VDC  
Power max. 3.5 W

**Terminal (11,12 and 13,14)**

**Input:**

Voltage max 28 VDC  
Trig: NPN Low < 2 V, High > 4 V  
Trig: PNP Low < 8 V, High > 10 V

**Terminal (33,34)**

**Status Relay:**

Voltage max. 125 VAC / 110 VDC  
Power max. 62.5 VA / 32 W  
Current max. 0.5 AAC / 0.3 ADC

**Non Hazardous location**

**Zone 2 installation**

32 VAC / 32 VDC  
16 VA / 32 W  
0.5 AAC / 1 ADC

**Terminal (41...44 / 51...54)**

Umax 28 V  
Imax 135 mA  
Pmax 0.95 W

LERBAKKEN 10, 8410 RØNDE DENMARK

## ATEX installationstegning




For sikker installation af 9203 skal følgende overholdes: Modulet må kun installeres af kvalificerede personer, som er bekendt med national og international lovgivning, direktiver og standarder i det land, hvor modulet skal installeres.  
Produktionsår fremgår af de to første cifre i serienummeret



For installation i zone 2 / division 2 skal følgende overholdes:  
Den aftagelige displayfront til programmering 4501 er udelukkende beregnet til brug på PR electronics moduler. Det er vigtigt, at displayet er ubeskadiget, ikke ombygget eller på anden måde forandret. 4501 må kun anvendes, hvis det er fri for støv og/eller fugt.

ATEX-certifikat      KEMA 07ATEX 0147 X

**Mærkning 9203B** II (1) G [Ex ia Ga] IIC/IIB/IIA  
II 3G Ex nA nC IIC T4 Gc  
 I (1) D [Ex ia Da] IIIC  
I (M1) [Ex ia Ma] I

**Mærkning 9203A** II 3G Ex nA nC IIC T4 Gc

**Standarder**      EN 60079-0 : 2012, EN 60079-11 : 2012, EN 60079-15 : 2010

Type	Installation	Strømdgang	Kanaler	Indgang
9203	Non-Ex / Zone 2 : A	Lav strøm : 1	Enkelt : A Dobbelt : B	Standard : - PNP : 1
		Høj strøm : 2	Enkelt : A	NPN : 2
	Ex-barriere / Zone 2 : B			

### Installationsforskrifter

Installer i forureningsgrad 2, overspændingskategori II som defineret i EN 60664-1.

Monter/demonter ikke stik, når forsyning er tilsluttet og der forefindes en eksplosionsfarlig gasblanding.

Monter/demonter ikke modulet på Power Rail, når der forefindes en eksplosionsfarlig gasblanding.

Afbryd forsyning før udførelse af vedligehold og reparation.

Fortrådning i ubenyttede terminaler er ikke tilladt.

Ved beskyttelsesmetode [Ex ia Da] er parametrene for egensikkerhed for gasgruppe IIB gældende.

For installation i zone 2 skal modulet installeres i et hus, som har beskyttelsestype Ex n eller Ex e, og som giver en IP-beskyttelse på mindst IP54. Kabelforskrutninger og blindstik skal opfylde samme krav.

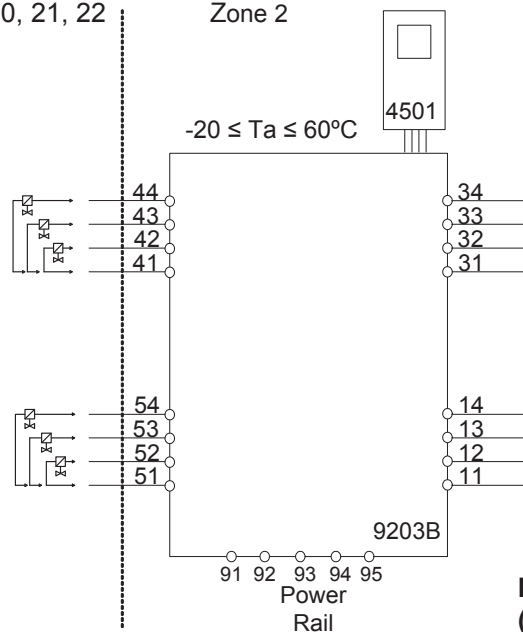
Ved installation på Power Rail type 9400 i zone 2 er det kun tilladt at forsyne Power Rail ved brug af 9410 Power Control Unit (Type Examination Certificate KEMA 07ATEX0152 X).

LERBAKKEN 10, 8410 RØNDE DENMARK

9203Bxxx installation:

Ex-område  
Zone 0,1,2, 20, 21, 22

Ikke Ex-område eller  
Zone 2



**Forsyning / Indgang**  
**(klemme 11,12,13,14)**  
**(klemme 31,32,33,34)**  
**(klemme 91,92,93,94,95)**  
U<sub>m</sub>: 253V, max. 400 Hz

**Klemme (31,32)**

Forsyning:  
Spænding 19,2 – 31,2 VDC  
Max. forbrug 3,5 W

10 V

**Klemme (11,12 og 13,14)**

Indgang:  
Spænding Max 28 VDC  
Trig: NPN Low < 2 V, High > 4 V  
Trig: PNP Low < 8 V, High >

**Klemme (33,34)**

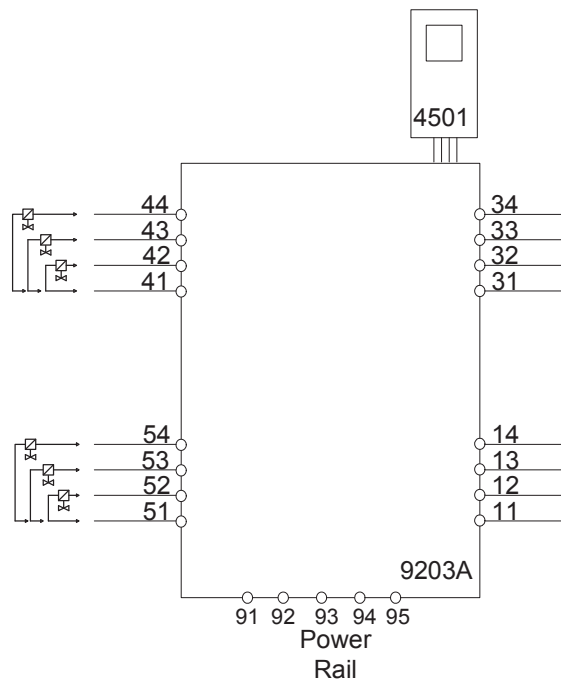
Statusrelæ:	Ikke Ex-område	Zone 2 installation
Max. spænding	125 VAC / 110 VDC	32 VAC / 32 VDC
Max. forbrug.	62,5 VA / 32 W	16 VA / 32 W
Max.strøm	0.5 AAC / 0.3 ADC	0,5 AAC / 1 ADC

LERBAKKEN 10, 8410 RØNDE DENMARK

9203B1A, 9203B1B Terminal 41-42/51-52			Co	Lo	Lo/Ro	9203B2A Terminal 41-42			Co	Lo	Lo/Ro
U <sub>o</sub>	28V	IIC	80nF	4.2mH	54μH/Ω	U <sub>o</sub>	28V	IIC	80nF	2.69mH	44μH/Ω
I <sub>o</sub>	93 mA	IIB	640nF	16.8mH	218μH/Ω	I <sub>o</sub>	115mA	IIB	640nF	10.8mH	176μH/Ω
P <sub>o</sub>	0.65W	IIA	2.1μF	32.6mH	436μH/Ω	P <sub>o</sub>	0.81W	IIA	2.1μF	20.8mH	353μH/Ω
		I	3.76μF	32.6mH	436μH/Ω			I	3.76μF	20.8mH	353μH/Ω
9203B1A, 9203B1B Terminal 41-43/51-53			Co	Lo	Lo/Ro	9203B2A Terminal 41-43			Co	Lo	Lo/Ro
U <sub>o</sub>	28V	IIC	80nF	3.5mH	54μH/Ω	U <sub>o</sub>	28V	IIC			
I <sub>o</sub>	100mA	IIB	640nF	14.2mH	218μH/Ω	I <sub>o</sub>	125mA	IIB	640nF	9.1mH	163μH/Ω
P <sub>o</sub>	0.70W	IIA	2.1μF	27.6mH	436μH/Ω	P <sub>o</sub>	0.88W	IIA	2.1μF	17.6mH	327μH/Ω
		I	3.76μF	27.6mH	436μH/Ω			I	3.76μF	17.6mH	327μH/Ω
9203B1A, 9203B1B Terminal 41-44/51-54			Co	Lo	Lo/Ro	9203B2A Terminal 41-44			Co	Lo	Lo/Ro
U <sub>o</sub>	28V	IIC	80nF	2.9mH	46μH/Ω	U <sub>o</sub>	28V	IIC			
I <sub>o</sub>	110mA	IIB	640nF	11.8mH	184μH/Ω	I <sub>o</sub>	135mA	IIB	640nF	7.8mH	150μH/Ω
P <sub>o</sub>	0.77W	IIA	2.1μF	22.8mH	369μH/Ω	P <sub>o</sub>	0.95W	IIA	2.1μF	15.1mH	301μH/Ω
		I	3.76μF	22.8mH	369μH/Ω			I	3.76μF	15.1mH	301μH/Ω

LERBAKKEN 10, 8410 RØNDE DENMARK

9203Axxx installation:  
Ikke-klassificeret område eller Zone 2



**Klemme (31,32)**

**Forsyning:**

Spænding 19,2 – 31,2 VDC  
Max. forbrug 3,5 W

**Klemme (11,12 og 13,14)**

**Indgang:**

Spænding Max 28 VDC  
Trig: NPN Low < 2 V, High > 4 V  
Trig: PNP Low < 8 V, High > 10 V

**Klemme (33,34)**

**Statusrelæ:**

Max. spænding 125 VAC / 110 VDC  
Max. forbrug 62,5 VA / 32 W  
Max. strøm 0,5 AAC / 0,3 ADC

**Zone 2 installation**

32 VAC / 32 VDC  
16 VA / 32 W  
0,5 AAC / 1 ADC

**Klemme (41...44 / 51...54)**

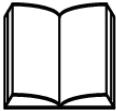
Umax 28 V  
Imax 135 mA  
Pmax 0,95 W

LERBAKKEN 10, 8410 RØNDE DENMARK

## FM Installation drawing



For safe installation of 9203 the following must be observed. The module shall only be installed by qualified personnel who are familiar with the national and international laws, directives and standards that apply to this area.  
Year of manufacture can be taken from the first two digits in the serial number.



For Installation in Zone 2 / Division 2 the following must be observed.  
The 4501 programming module is to be used solely with PRelectronics modules. It is important that the module is undamaged and has not been altered or modified in any way. Only 4501 modules free of dust and moisture shall be installed.

Type	Installation	Current Output	Channels	Input
9203	Non Ex / Zone 2 :A	Low current :1	Single :A	Standard :-
	Ex-Barrier / Zone 2 :B		Double :B	PNP : 1
		High current :2	Single :A	NPN : 2

### Installation notes:

In Class I, Division 2 installations, the subject equipment shall be mounted within a too-secured enclosure which is capable of accepting one or more of the Class I, Division 2 wiring methods specified in the National Electrical Code (ANSI/NFPA 70) or the Canadian Electrical Code (C22.1).

In Class I, Zone 2 installations, the subject equipment shall be mounted within a tool secured enclosure which is capable of accepting one or more of the Class I, Zone 2 wiring methods specified in the National Electrical Code (ANSI/NFPA 70) or the Canadian Electrical Code (C22.1). Where installed in outdoor or potentially wet locations, the enclosure shall, at a minimum, meet the requirements of IP54.

In Class I, Zone 2 installations, the installer shall ensure protection of supply terminals against transient voltages exceeding 140% of the rated supply voltage.

Install in environments rated Pollution Degree 2 or better; overvoltage category I or II.

The module must be supplied from a Power Supply having double or reinforced insulation.

The use of stranded wires is not permitted for mains wiring except when wires are fitted with cable ends. For installation on the 9400 Power Rail the power must be supplied from Power Control Module Unit 9410.

The module is galvanically isolated and does not require grounding.

Use 60 / 75 °C copper conductors with wire size AWG: (26-14).

The maximum internal Power dissipation for adjacent modules is assumed to be max. 2W each.

**Warning:** Substitution of components may impair intrinsic safety and / or suitability for Div. 2 / Zone 2.

**Warning:** To prevent ignition of explosive atmospheres, disconnect power before servicing and do not separate connectors when energized and an explosive gas mixture is present.

**Warning:** Do not mount or remove modules from the Power Rail when an explosive gas mixture is present.

Revision date:  
2019-04-04

Version Revision  
V7R0

Prepared by:  
PB

Page:  
1/3

LERBAKKEN 10, 8410 RØNDE DENMARK

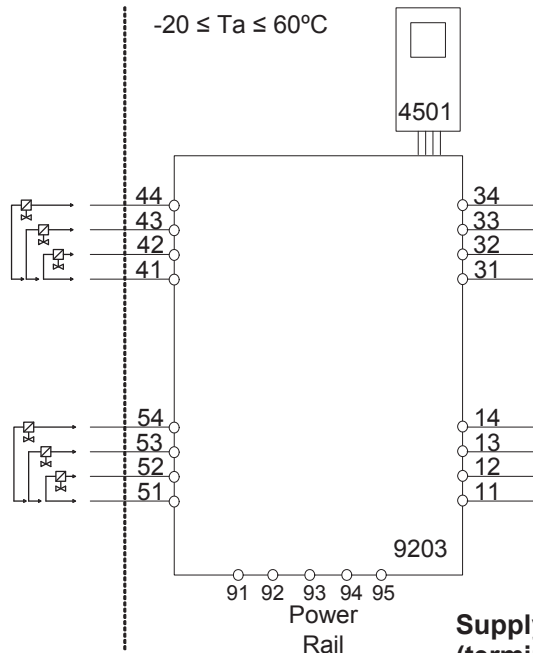
9203Bxxx Installation:

**Hazardous Classified Location**

 Class I/II/III, Division 1, Group A,B,C,D,E,F,G  
 or Class I, Zone 0/1 Group IIC, [AEx ia] IIC  
 or Group IIC, [Ex ia Ga] IIC Gc

**Unclassified Location or**
**Hazardous Classified Location**

 Class I, Division 2, Group A,B,C,D T4  
 or Class I Zone 2 Group IIC T4 Gc

 Simple Apparatus or  
 Intrinsically safe apparatus  
 with entity parameters:  
 $V_{max}(U_i) \geq V_t(U_o)$   
 $I_{max}(I_i) \geq I_t(I_o)$   
 $P_i \geq P_t(P_o)$   
 $C_a(C_o) \geq C_{cable} + C_i$   
 $L_a(L_o) \geq L_{cable} + L_i$ 

**Supply / Input**  
**(terminal 11,12,13,14)**  
**(terminal 31,32,33,34)**  
**(terminal 91,92,93,94,95)**  
 $U_m: 253V, \text{max. } 400Hz$ 
**Terminal (31,32)**
**Supply:**

 Voltage 19.2 – 31.2 VDC  
 Power max. 3.5 W

**Terminal (11,12 and 13,14)**
**Input:**

 Voltage max 28VDC  
 Trig: NPN Low < 2V, High > 4V  
 Trig: PNP Low < 8V, High > 10V

**Terminal (33,34)**
**Status Relay:**

 Voltage max. 125 VAC / 110 VDC  
 Power max. 62.5 VA / 32 W  
 Current max. 0.5 AAC / 0.3 ADC

**Non Hazardous location:**
**Division 2 or Zone 2 installation:**

 32 VAC / 32VDC  
 16 VA / 32 W  
 0.5 AAC / 1 ADC



**LERBAKKEN 10, 8410 RØNDE DENMARK**

Module 9203B1A & 9203B1B Terminal 41-42 / 51-52		Co/Ca	Lo/La	Lo/Ro or La/Ra
Uo/Voc	28 V	II C or A,B	80 nF	4.2 mH
Io/Isc	93 mA	II B or C,E,F	640 nF	16.8 mH
Po	0.65 W	II A or D,G	2.1 µF	32.6 mH

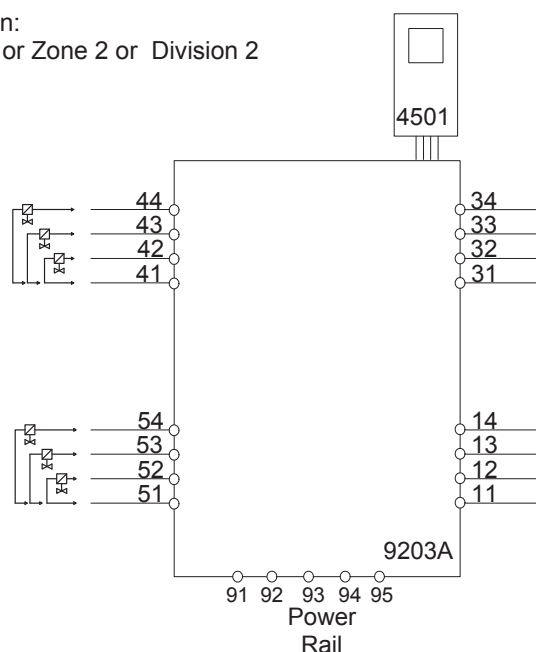
Module 9203B2A Terminal 41-42		Co/Ca	Lo/La	Lo/Ro or La/Ra
Uo/Voc	28 V	II C or A,B	80 nF	2.69 mH
Io/Isc	115 mA	II B or C,E,F	640 nF	10.8 mH
Po	0.81 W	II A or D,G	2.1 µF	20.8 mH

Module 9203B1A & 9203B1B Terminal 41-43 / 51-53		Co/Ca	Lo/La	Lo/Ro or La/Ra
Uo/Voc	28 V	II C or A,B	80 nF	3.5 mH
Io/Isc	100 mA	II B or C,E,F	640 nF	14.2 mH
Po	0.70 W	II A or D,G	2.1 µF	27.6 mH

Module 9203B2A Terminal 41-43		Co/Ca	Lo/La	Lo/Ro or La/Ra
Uo/Voc	28 V	II C or A,B		
Io/Isc	125 mA	II B or C,E,F	640 nF	9.1 mH
Po	0.88 W	II A or D,G	2.1 µF	17.6 mH

Module 9203B1A & 9203B1B Terminal 41-44 / 51-54		Co/Ca	Lo/La	Lo/Ro or La/Ra
Uo/Voc	28 V	II C or A,B	80 nF	2.9 mH
Io/Isc	110 mA	II B or C,E,F	640 nF	11.8 mH
Po	0.77 W	II A or D,G	2.1 µF	22.8 mH

Module 9203B2A Terminal 41-44		Co/Ca	Lo/La	Lo/Ro or La/Ra
Uo/Voc	28 V	II C or A,B		
Io/Isc	135 mA	II B or C,E,F	640 nF	7.8 mH
Po	0.95 W	II A or D,G	2.1 µF	15.1 mH

**9203Axxx Installation:**
**Non Classified area or Zone 2 or Division 2**

**Terminal (31,32)**
**Supply:**

Voltage 19.2 – 31.2 VDC  
Power max. 3.5 W

**Terminal (11,12 and 13,14)**
**Input:**

Voltage max 28VDC  
Trig: NPN Low < 2V, High > 4V  
Trig: PNP Low < 8V, High > 10V

**Terminal (33,34)**
**Status Relay:**

Voltage max. 125 VAC / 110 VDC  
Power max. 62.5 VA / 32 W  
Current max. 0.5 AAC / 0.3 ADC

**Zone 2 installation**

32 VAC / 32 VDC  
16 VA / 32 W  
0.5 AAC / 1 ADC

LERBAKKEN 10, 8410 RØNDE DENMARK

## UL Installation drawing



For safe installation of the Process Control Equipment (Associated Apparatus) 9203 the following must be observed. The module shall only be installed by qualified personnel who are familiar with the national and international laws, directives and standards that apply to this area.



For Installation in DIV2/Zone2 the following must be observed.  
The 4501 programming module is to be used solely with PR electronics modules. It is important that the module is undamaged and has not been altered or modified in any way. Only 4501 modules free of dust and moisture shall be installed

Model: 9203abcd-U9 Solenoid / alarm driver  
a: A or B See below  
b: 1=Low current, 2=High current  
c: A= One Channel, B= Two Channel  
d: blank = Standard, 1=PNP, 2=NPN

### Marking:



Proc. Cont. Eq. for Use in Haz. Loc.  
Install in CL I DIV2 GP A-D T4 provide  
IS circuits to CL I-III DIV 1 GP A-G  
or CL I Zn2 Gp IIC T4 provides IS  
E233311 circuits for CL I Zn0 Gp IIC/Zn20 Gp IIIC  
Um=253V [Exia] Installation Drawing: 9203QU01

The 9203Bxxx-U9 is galvanically isolating associated apparatus intended for installation in non-hazardous locations or Class I, Division 2, Groups A – D hazardous locations with intrinsically safe connections to Class I, II and III hazardous locations.



Proc. Cont. Eq. for Use in Haz. Loc.  
Install in CL I DIV2 GP A-D T4  
or CL I Zn2 Gp IIC T4  
E233311 Installation Drawing: 9203QU01

The 9203Axxx-U9 equipment is intended for installation in non-hazardous locations or Class I, Division 2, Groups A – D or Zone 2 Group IIC hazardous locations.

### Standards:

- UL 121201 NONINCENDIVE ELECTRICAL EQUIPMENT FOR USE IN CLASS I AND II, DIVISION 2 AND CLASS III, DIVISIONS 1 AND 2 HAZARDOUS (CLASSIFIED) LOCATIONS Edition 9 - Revision Date 2018/08/31
- CSA C22.2 NO. 213 NONINCENDIVE ELECTRICAL EQUIPMENT FOR USE IN CLASS I AND II, DIVISION 2 AND CLASS III, DIVISIONS 1 AND 2 HAZARDOUS (CLASSIFIED) LOCATIONS- Edition 3 - Issue Date 2017/09/01
- UL 913 STANDARD FOR INTRINSICALLY SAFE APPARATUS AND ASSOCIATED APPARATUS FOR USE IN CLASS I, II, III, DIVISION 1, HAZARDOUS (CLASSIFIED) LOCATIONS- Edition 8 - Revision Date 2015/10/16
- CSA C22.2 NO. 60079-0 EXPLOSIVE ATMOSPHERES — PART 0: EQUIPMENT — GENERAL REQUIREMENTS- Edition 3 - Issue Date 2015/10/01
- CSA C22.2 NO. 60079-11:14 EXPLOSIVE ATMOSPHERES — PART 11: EQUIPMENT PROTECTION BY INTRINSIC SAFETY “I”- Edition 2 - Issue Date 2014/02/01

Revision date:  
2019-11-21

Version Revision  
V1 R0

Prepared by:  
PB

Page:  
1/6

LERBAKKEN 10, 8410 RØNDE DENMARK

**Installation notes 9203Axxx-U9 and 9203Bxxx-U9**

The module must be installed in a tool-secured enclosure suitable for the application in accordance with the National Electrical Code (ANSI/NFPA 70) for installation in the United States, the Canadian Electrical Code for installations in Canada, or other local codes, as applicable.

The module is galvanically isolated and does not require grounding.

Terminal 41, 42, 43, 44 are internally connected to CH1.

Terminal 51, 52, 53, 54 are internally connected to CH2.

Install in pollution degree 2, overvoltage category II in accordance with IEC 60664-1.

Use minimum 75 °C copper conductors with wire size AWG: (26-14)

**Warning:** Substitution of components may impair intrinsic safety.

**Avertissement :** La substitution des composants peut nuire à la sécurité intrinsèque'.

There are no serviceable parts in the equipment and no component substitution is permitted

**Warning:** To prevent ignition of the explosive atmospheres, disconnect power before servicing and do not separate connectors, install or remove module from Power Rail when energized and an explosive gas mixture is present.

**Avertissement :** Pour éviter l'inflammation d'atmosphères explosibles, déconnectez l'alimentation avant les opérations d'entretien. Ne montez pas ou n'enlevez pas les connecteurs quand le module est sous tension et en présence d'un mélange de gaz. Ne montez pas ou n'enlevez pas les modules du rail d'alimentation en présence d'un mélange de gaz.

LERBAKKEN 10, 8410 RØNDE DENMARK

**Installation notes 9203Bxxx-U9:**

Associated Equipment /Appareillage Associé [Ex ia]

The Ex output current of this associated apparatus is limited by a resistor such that the output voltage-current plot is a straight line drawn between open-circuit voltage and short-circuit current.

Selected intrinsically safe equipment must be third party listed as intrinsically safe for the application, and have intrinsically safe entity parameters conforming with Table 1 below.

**TABLE 1:**

<u>I.S. Equipment</u>		<u>Associated Apparatus</u>
V max (or Ui)	≥	Voc or Vt (or Uo)
I max (or Ii)	≥	Isc or It (or Io)
P max, Pi	≥	Po
Ci + Ccable	≤	Ca (or Co)
Li + Lcable	≤	La (or Lo)

The module may also be connected to a simple apparatus as defined in Article 504.2 and installed and temperature classified in accordance with Article 504.10(D) of the National Electrical Code (ANSI/NFPA 70), or other local codes, as applicable.

Capacitance and inductance of the field wiring from the intrinsically safe equipment to the associated apparatus shall be calculated and must be included in the system calculations as shown in Table 1. Cable capacitance, Ccable, plus intrinsically safe equipment capacitance, Ci must be less than the marked capacitance, Ca (or Co), shown on any associated apparatus used. The same applies for inductance (Lcable, Li and La or Lo, respectively). Where the cable capacitance and inductance per foot are not known, the following values shall be used: Ccable = 60 pF/ft., Lcable = 0.2 μH/ft.

Where multiple circuits extend from the same piece of associated apparatus, they must be installed in separate cables or in one cable having suitable insulation. Refer to Article 504.30(B) of the National Electrical Code (ANSI/NFPA 70) and Instrument Society of America Recommended Practice ISA RP12.06 for installing intrinsically safe equipment.

Intrinsically safe circuits must be wired and separated in accordance with Article 504.20 of the National Electrical Code (ANSI/NFPA 70) or other local codes, as applicable.

The module has not been evaluated for use in combination with another associated apparatus.

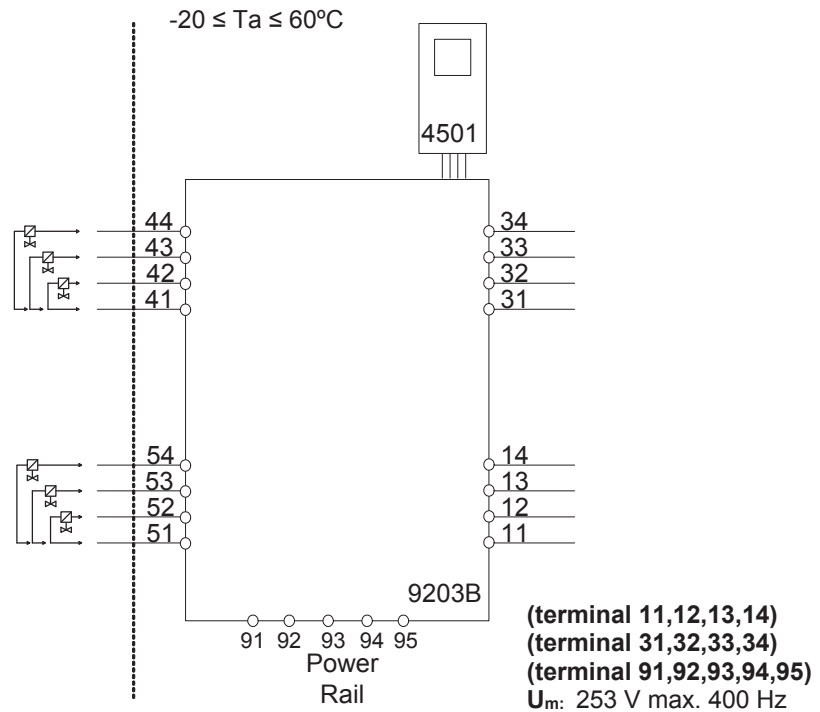
For installations in which both the Ci and Li of the intrinsically safe apparatus exceeds 1% of the Ca (or Co) and La (or Lo) parameters of the associated apparatus (excluding the cable), then 50% of Ca (or Co) and La (or Lo) parameters are applicable and shall not be exceeded. The reduced capacitance shall not be greater than 1 μF for Groups C and/or D, and 600 nF for Groups A and B. The values of Ca (or Co) and La (or Lo) determined by this method shall not be exceeded by the sum of all of Ci plus cable capacitances and the sum of all of the Li plus cable inductances in the circuit respectively.

LERBAKKEN 10, 8410 RØNDE DENMARK

**9203Bxxx-U9 Installation:**
**Hazardous Classified Location**

 Class I/II/III, Division 1, Group A,B,C,D,E,F,G  
 Zone 0,1, 2 Group IIC, IIB, IIA or  
 Zone 20, 21

**Unclassified Location or  
Hazardous Classified Location**

 Class I, Division 2, Group ABCD T4  
 Class I Zone 2 Group IIC T4

**Terminal (31,32)**
**Supply:**

Voltage	19.2 – 31.2 VDC
Power max.	3.5 W

**Terminal (11,12 and 13,14)**
**Input:**

Voltage	max 28VDC
Trig: NPN	Low < 2V, High > 4V
Trig: PNP	Low < 8V, High > 10V

**Terminal (33,34)**
**Status Relay:**

Voltage max.	125 Vac / 110 Vdc
Current max.	0.5 Aac / 0.3 Adc

**Non Hazardous location**
**Class I Division 2 or  
Zone 2 installation:**

Voltage max.	32 Vac / 32 Vdc
Current max.	0.5 Aac / 0.3 Adc

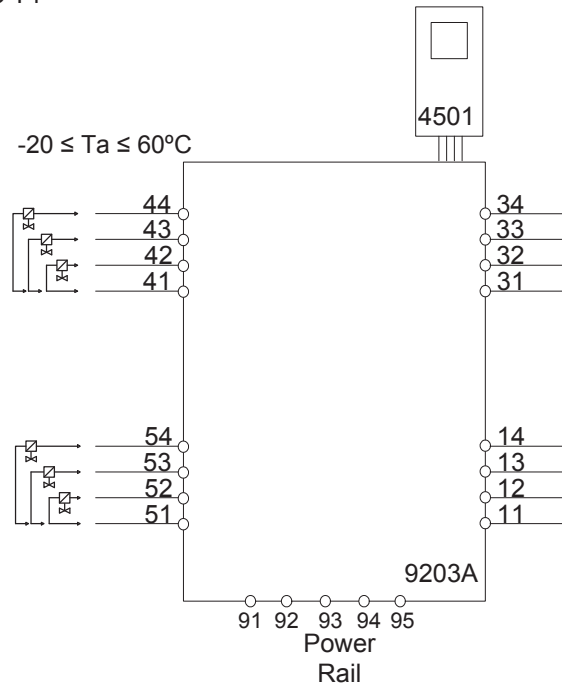
LERBAKKEN 10, 8410 RØNDE DENMARK

9203B1A-U9 9203B1B-U9 Terminal 41-42/51-52			Ca, Co	La, Lo	Lo/Ro	9203B2A-U9 Terminal 41-42			Ca, Co	La, Lo	Lo/Ro
Voc, Uo	28V	IIC or A,B	80nF	4.15mH	54μH/Ω	Voc, Uo	28V	IIC or A,B	80nF	2.69mH	44μH/Ω
Isc, Io	93 mA	IIB or C,E,F	640nF	16.6mH	218μH/Ω	Isc, Io	115mA	IIB or C,E,F	640nF	10.8mH	176μH/Ω
Po	0.65W	IIA or D,G	2.1μF	32.6mH	436μH/Ω	Po	0.81W	IIA or D,G	2.1μF	20.8mH	353μH/Ω
9203B1A-U9 9203B1B-U9 Terminal 41-43/51-53			Ca, Co	La, Lo	Lo/Ro	9203B2A-U9 Terminal 41-43			Ca, Co	La, Lo	Lo/Ro
Voc, Uo	28V	IIC or A,B	80nF	3.5mH	51μH/Ω	Voc, Uo	28V	IIC or A,B			
Isc, Io	100mA	IIB or C,E,F	640nF	14.2mH	204μH/Ω	Isc, Io	125mA	IIB or C,E,F	640nF	9.1mH	163μH/Ω
Po	0.70W	IIA or D,G	2.1μF	27.6mH	408μH/Ω	Po	0.88W	IIA or D,G	2.1μF	17.6mH	327μH/Ω
9203B1A-U9 9203B1B-U9 Terminal 41-44/51-54			Ca, Co	La, Lo	Lo/Ro	9203B2A-U9 Terminal 41-44			Ca, Co	La, Lo	Lo/Ro
Voc, Uo	28V	IIC or A,B	80nF	2.9mH	46μH/Ω	Voc, Uo	28V	IIC or A,B			
Isc, Io	110mA	IIB or C,E,F	640nF	11.8mH	184μH/Ω	Isc, Io	135mA	IIB or C,E,F	640nF	7.8mH	150μH/Ω
Po	0.77W	IIA or D,G	2.1μF	22.8mH	369μH/Ω	Po	0.95W	IIA or D,G	2.1μF	15.1mH	301μH/Ω

LERBAKKEN 10, 8410 RØNDE DENMARK

**9203Axxx-U9 and 9203Bxxx-U9 Installation:**

Non Hazardous area or  
Class I, Division 2, Group ABCD T4  
or Zone 2 Group IIC T4



**Terminal (31,32)**

**Supply:**

Voltage 19.2 – 31.2 VDC  
Power max. 3.5 W

**Terminal (11,12 and 13,14)**

**Input:**

Voltage max 28VDC  
Trig: NPN Low < 2V, High > 4V  
Trig: PNP Low < 8V, High > 10V

**Terminal (33,34)**

**Status Relay: Non Hazardous location**

Voltage max. 125 Vac / 110 Vdc  
Current max. 0.5 Aac / 0.3 Adc

**Class I Division 2  
Zone 2 installation**

32 Vac / 32 Vdc  
0.5 Aac / 0.3 Adc

**Terminal (41..44 / 51..54)**

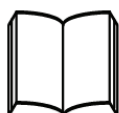
Umax 28 V  
Imax 135 mA  
Pmax 0.95 W

## INMETRO Desenhos para Instalação



Para instalação segura do 9203B o manual seguinte deve ser observado. O módulo deve ser instalado somente por profissionais qualificados que estão familiarizados com as leis nacionais e internacionais, diretrizes e normas que se aplicam a esta área.

Ano de fabricação pode ser obtido a partir dos dois primeiros dígitos do número de série.



### 4501

Para a instalação na Zona 2 o seguinte deve ser observado. O módulo de programação de 4501, deve ser utilizado apenas com os módulos PRelectronics. É importante que o módulo esteja intacto e não tenha sido alterado ou modificado de qualquer maneira. Apenas os módulos 4501 livres de poeira e umidade devem ser instalados.

**INMETRO Certificado ..... DEKRA 16.0006X**

**Marcas 9203Bxxx**

[Ex ia Ga] IIC/IIB/IIA  
Ex nA nC IIC T4 Gc  
[Ex ia Da] IIIC  
[Ex ia Ma] I

**Normas:**

ABNT NBR IEC 60079-0:2013, ABNT NBR IEC60079-11:2013,  
ABNT NBR IEC60079-15:2012

Tipo	Instalação	Saída	Canais	Entrada
9203	Barreira Ex / Zona 2 :B	Corrente baixa :1	Simples :A	Estandarte :-
			Duplo :B	PNP : 1
		Corrente alta :2	Simples :A	NPN : 2

### Notas de instalação:

Instalação em grau de poluição 2, categoria de sobretensão II conforme definido no IEC 60664-1. Os circuitos não intrinsecamente seguros só pode ser connectado para sobretensão limitado ao categoria I/II como definido na IEC 60664-1

Não separe conectores quando energizado ou quando uma mistura de gás explosivo estiver presente. Não monte ou remova módulos do trilho de alimentação quando uma mistura de gás explosivo estiver presente. Para o grupo I (minas), aplicam-se os parâmetros do grupo IIA. Desligue a alimentação antes da manutenção. A fiação de terminais sem uso não é permitida. A fonte de Loop e terminais de entrada de corrente para o mesmo canal não deve ser aplicada ao mesmo tempo.

Em tipo de proteção [Ex ia Da] os parâmetros para a segurança intrínseca para grupo de gás IIB são aplicáveis.

Para a instalação em Zona 2, o módulo deve ser instalado em um invólucro conformidade com o tipo de proteção 'Ex n' ou 'Ex e', fornecendo no mínimo grau de proteção IP54.

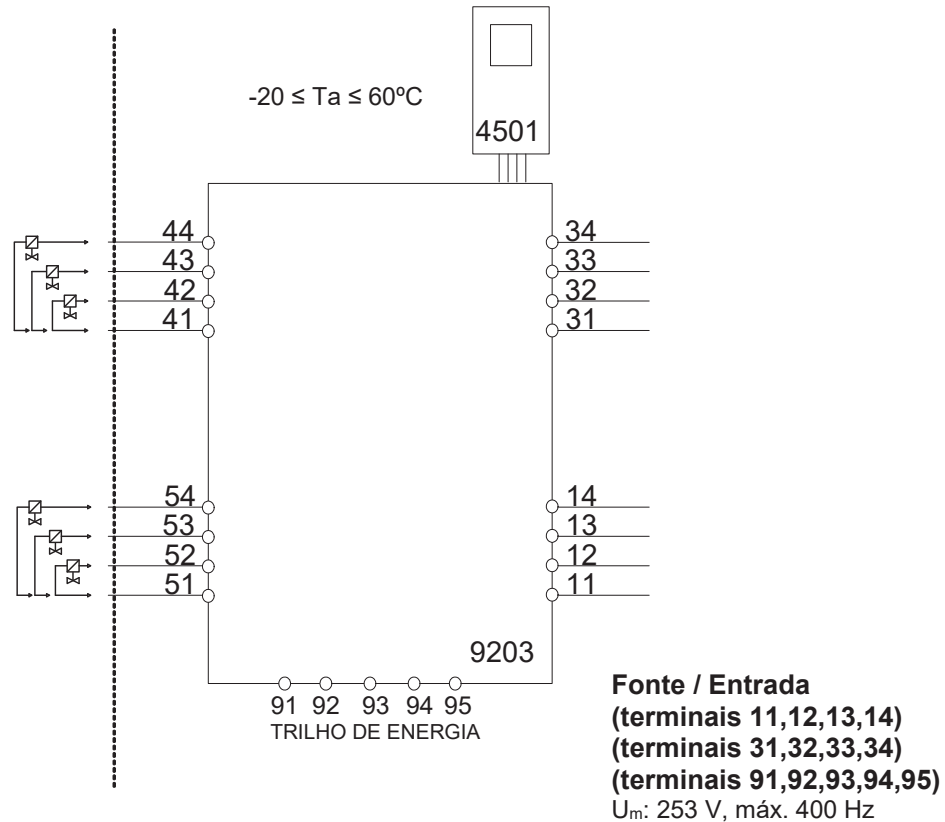
Dispositivos de entrada de cabo e elementos de vedação devem cumprir com os mesmos requisitos.

Para a instalação de trilho de energia na Zona 2, apenas o trilho de alimentação Rail 9400 fornecido pela Unidade de Controle de Potência 9410 é permitido.



Área de classificada  
Zona 0, 1, 2, 20, 21 e 22

Área de não classificada  
ou Zona 2



**Terminal (31,32)**

**Fonte:**

Voltagem 19,2 – 31,2 VDC  
Potência máx. 3,5 W

**Terminais (11,12 e 13,14)**

**Entrada:**

Voltagem máx. 28,VDC  
Gatilho: NPN Baixo < 2,V, Alto > 4,V  
Gatilho: PNP Baixo < 8,V, Alto > 10,V

**Terminais (33,34)**

**Relê de Estado:**

Voltagem máx. 125 VAC / 110 VDC  
Potência máx. 62,5 VA / 32 W  
Corrente máx. 0,5 AAC / 0,3 ADC

**Área de não classificada**

**Instalação Zona 2**

32 VAC / 32 VDC  
16 VA / 32 W  
0,5 AAC / 1 ADC

9203B1A, 9203B1B Terminais 41-42/51-52			Co	Lo	Lo/Ro	9203B2A Terminais 41-42			Co	Lo	Lo/Ro
U <sub>o</sub>	28V	IIC	80nF	4.2mH	54μH/Ω	U <sub>o</sub>	28V	IIC	80nF	2.69mH	44μH/Ω
I <sub>o</sub>	93 mA	IIB	640nF	16.8mH	218μH/Ω	I <sub>o</sub>	115mA	IIB	640nF	10.8mH	176μH/Ω
P <sub>o</sub>	0.65W	IIA	2.1μF	32.6mH	436μH/Ω	P <sub>o</sub>	0.81W	IIA	2.1μF	20.8mH	353μH/Ω
9203B1A, 9203B1B Terminais 41-43/51-53			Co	Lo	Lo/Ro	9203B2A Terminais 41-43			Co	Lo	Lo/Ro
U <sub>o</sub>	28V	IIC	80nF	3.5mH	50μH/Ω	U <sub>o</sub>	28V	IIC			
I <sub>o</sub>	100mA	IIB	640nF	14.2mH	201μH/Ω	I <sub>o</sub>	125mA	IIB	640nF	9.1mH	163μH/Ω
P <sub>o</sub>	0.70W	IIA	2.1μF	27.6mH	402μH/Ω	P <sub>o</sub>	0.88W	IIA	2.1μF	17.6mH	327μH/Ω
9203B1A,9203B1B Terminais 41-44/51-54			Co	Lo	Lo/Ro	9203B2A Terminais 41-44			Co	Lo	Lo/Ro
U <sub>o</sub>	28V	IIC	80nF	2.9mH	46μH/Ω	U <sub>o</sub>	28V	IIC			
I <sub>o</sub>	110mA	IIB	640nF	11.8mH	184μH/Ω	I <sub>o</sub>	135mA	IIB	640nF	7.8mH	150μH/Ω
P <sub>o</sub>	0.77W	IIA	2.1μF	22.8mH	369μH/Ω	P <sub>o</sub>	0.95W	IIA	2.1μF	15.1mH	301μH/Ω

## Dokumenthistorik

Nedenstående liste viser de væsentlige ændringer i dette dokument siden sidste udgivelse.

<b>Rev. ID</b>	<b>Dato</b>	<b>Bemærkninger</b>
106	1707	Specifikationer for forbrug og effekttab tilføjet. Nyt INMETRO-certifikat og installationstegning.
107	1735	Tilslutningstegning og blokdiagram opdateret.
108	1914	CCOE-godkendelse ophørt.
109	1949	Variant med UL 913-godkendelse tilføjet. Nyt FM-certifikat og ny FM installationstegning.

# Vi er lige i nærheden, *over hele verden*

## Lokal support, uanset hvor du er

Vi yder ekspertservice og 5 års garanti på alle vores enheder. Med hvert eneste produkt, du køber, får du personlig teknisk support og vejledning, levering fra dag til dag, gratis reparation i garantiperioden og let tilgængelig dokumentation.

Vi har hovedkvarter i Danmark samt kontorer og autoriserede partnere verden over. Vi er en lokal

virksomhed med global rækkevidde. Derfor er vi altid i nærheden og har et godt kendskab til dine lokale markeder. Vi har fokus på tilfredse kunder og leverer PERFORMANCE MADE SMARTER over hele verden.

Få yderligere oplysninger om vores garantiprogram, eller mød en salgsrepræsentant i dit område - kontakt os på [preelectronics.com](http://preelectronics.com).

# Få allerede i dag fordel af *PERFORMANCE MADE SMARTER*

PR electronics er den førende teknologivirksomhed med speciale i at gøre styringen af industriprocesser mere sikker, pålidelig og effektiv. Vi har siden 1974 udviklet en række kernekompetencer inden for innovativ højpræcisionsteknologi med lavt energiforbrug. Vi er kendt for fortsat at sætte nye standarder for produkter, som kommunikerer, monitorerer og forbinder vores kunders procesmålepunkter med deres processtyresystemer.

Vores innovative, patenterede teknologier er blevet til i kraft af vores omfattende R&D-faciliteter samt gennem et indgående kendskab til vores kunders behov og processer. Vores grundlæggende principper omhandler enkelhed, fokus, mod og dygtighed, hvilket sikrer at nogle af verdens største virksomheder kan opnå PERFORMANCE MADE SMARTER.